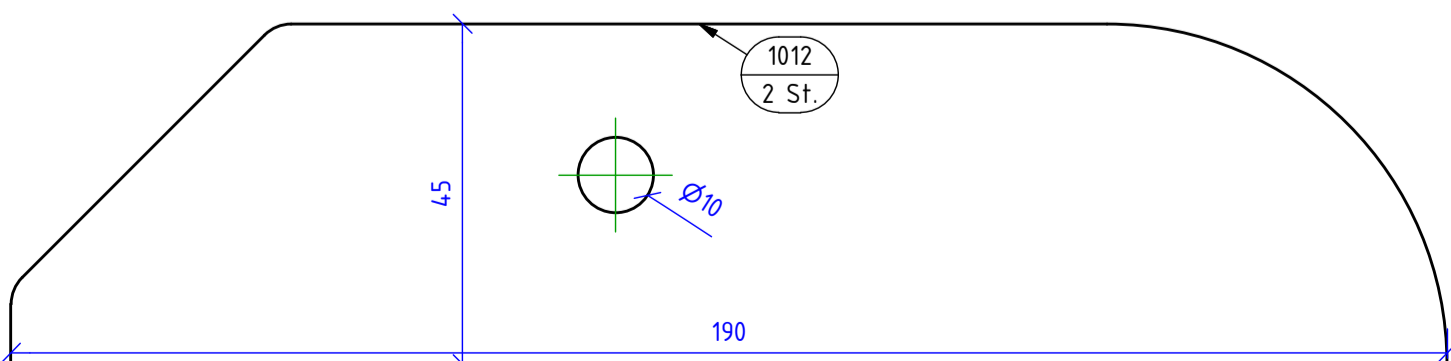
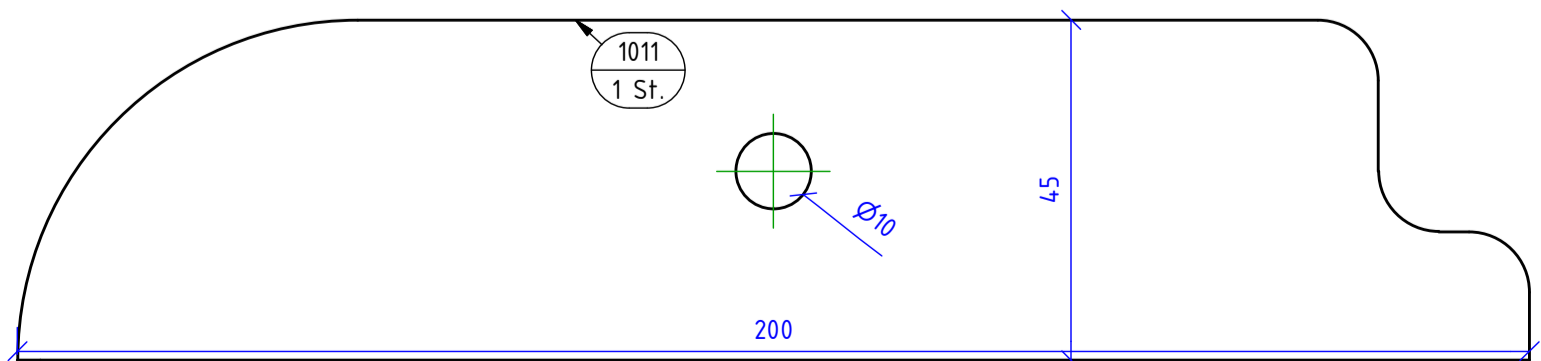
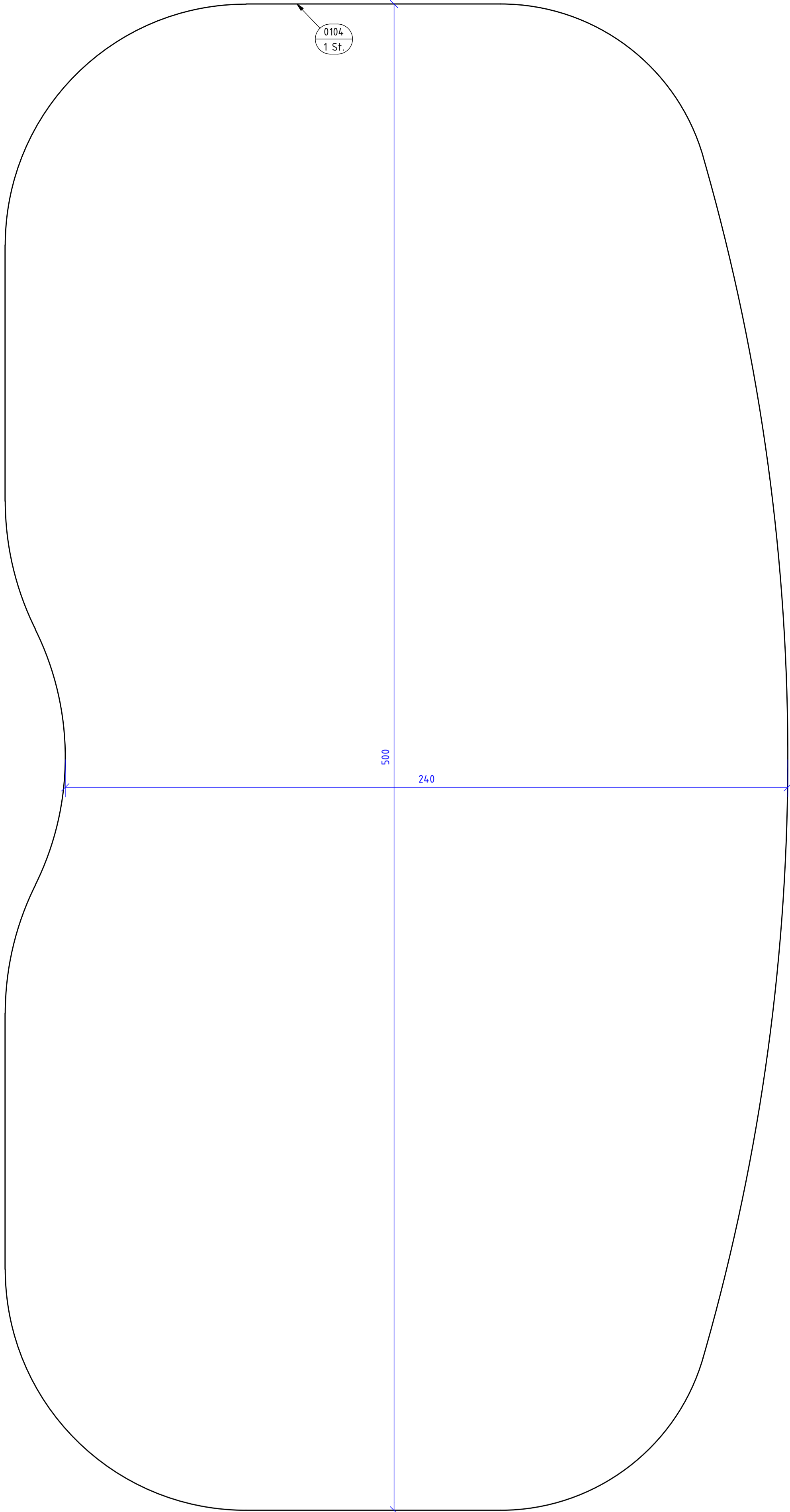
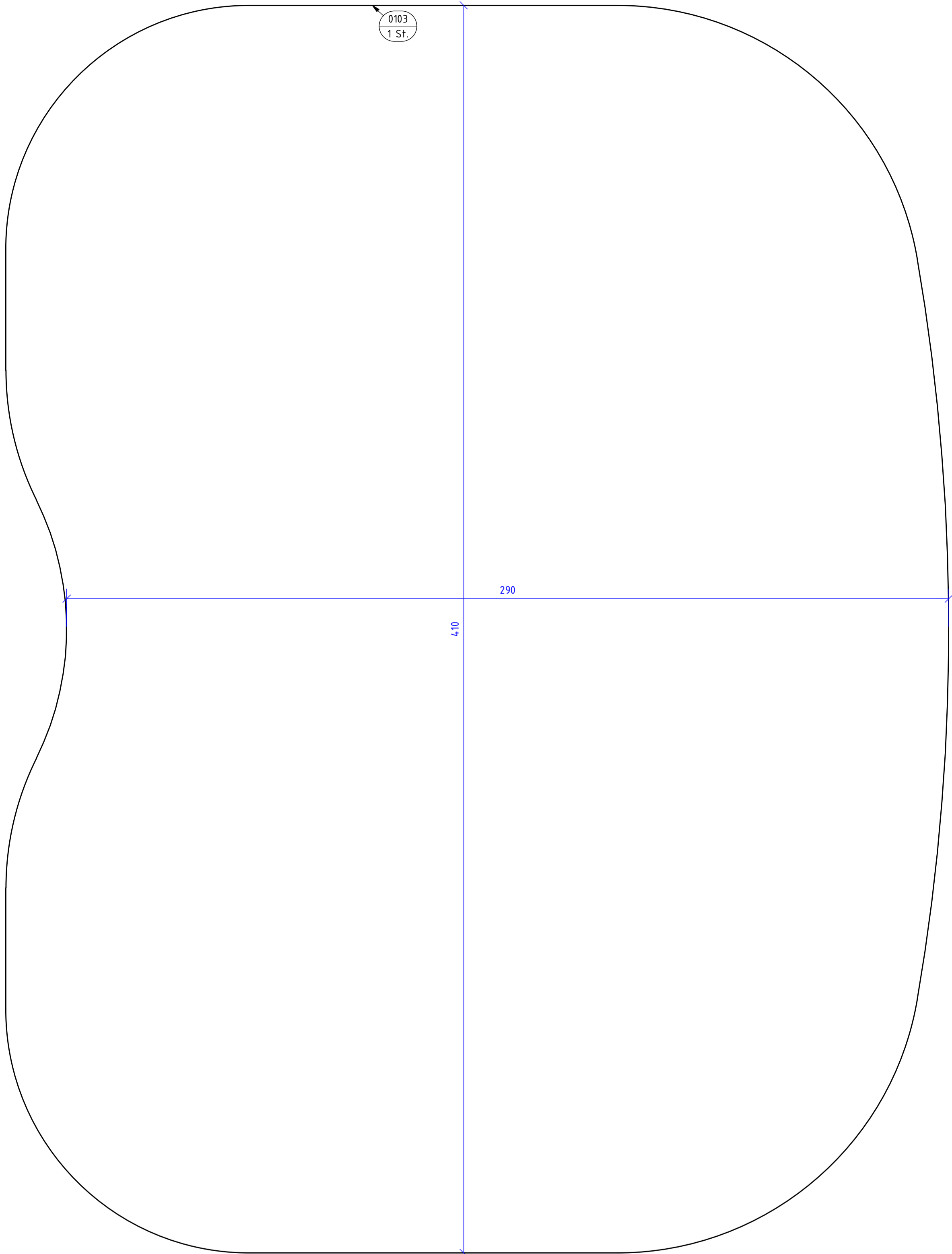


# Schablonen 1:1



DetailHoch3 Bürofeld: Str. 289 - 32758 Detmold Tel: 05231/6111 730 - info@DetailHoch3.de www.DetailHoch3.de		1 St.	Maßstab: 1:1	Gewicht: 2 kg
			Firma: handymanfips.org/make-kneeling-chair/ Bauort:	
		Datum	Name	Benennung
		09.08.2016	M. Dokonten	Einzelteile
		Kontrolliert		
		Nein		
		Auftrag		Zeichnung
		DE151126		Komponenten Pos. 103
				Bl.12 /12
				A1
Index	Änderungen	Datum	Name	Dateiname: DE151126 Konstruktion Kniehocker.idw