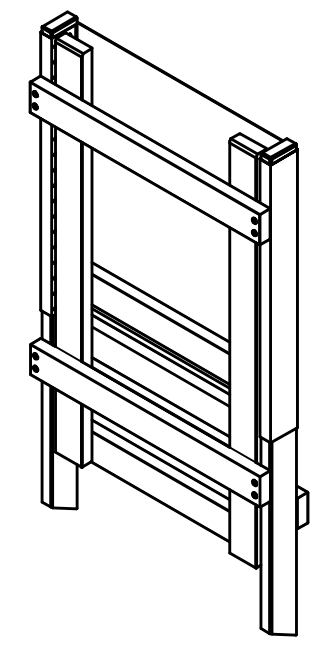
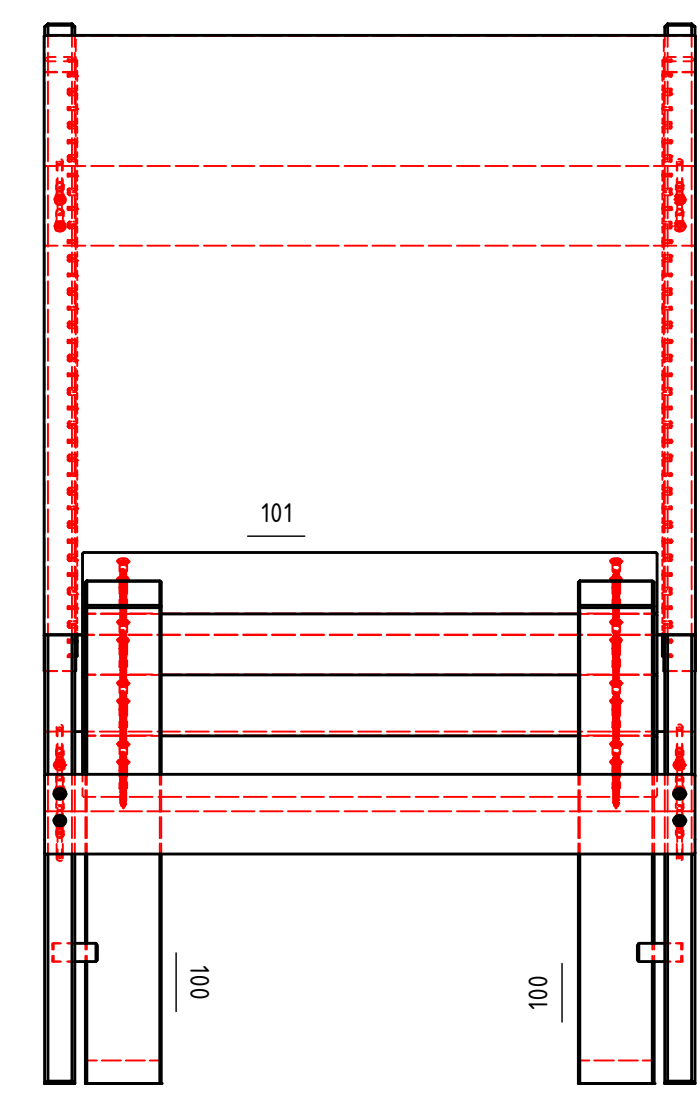
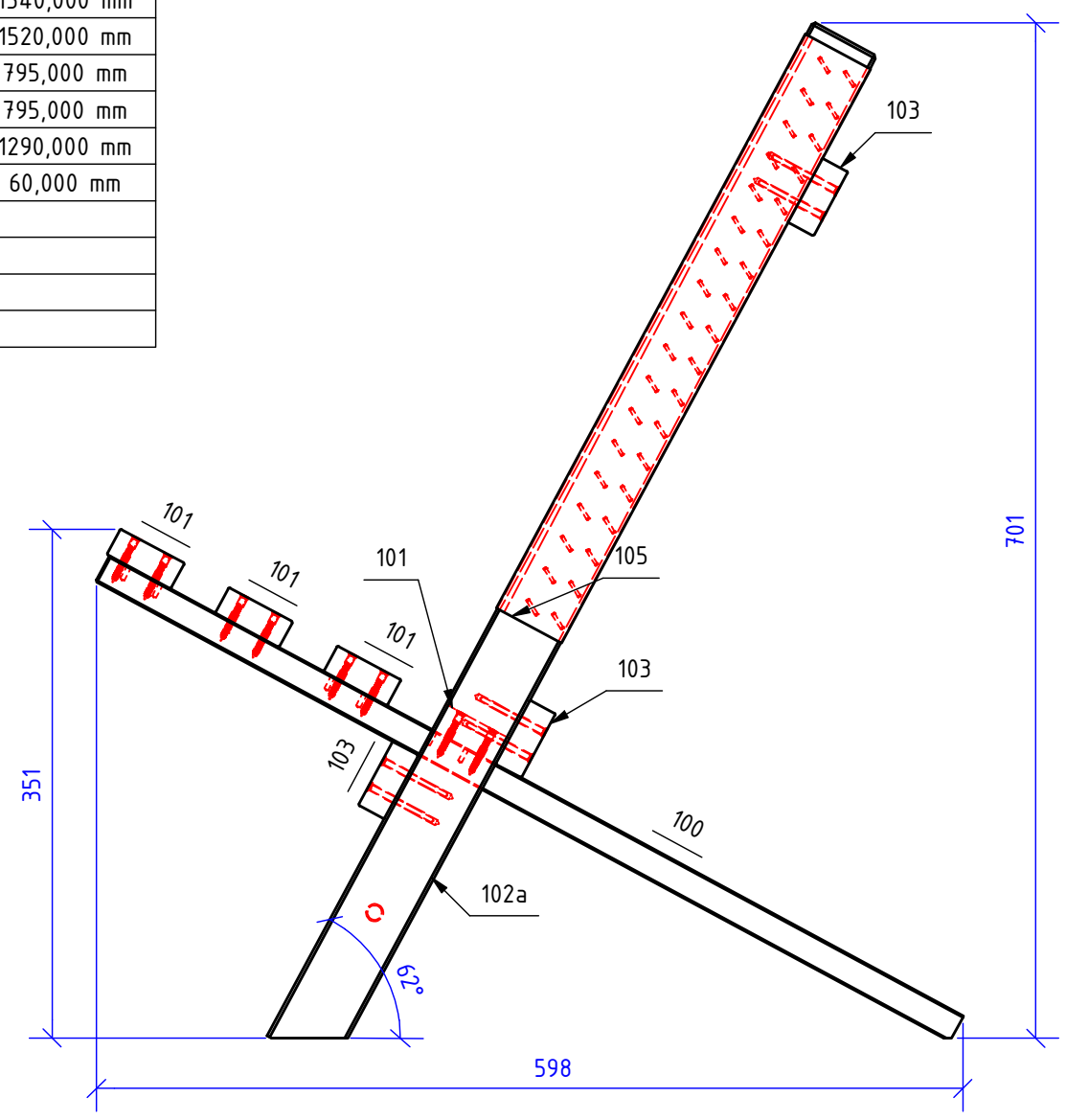
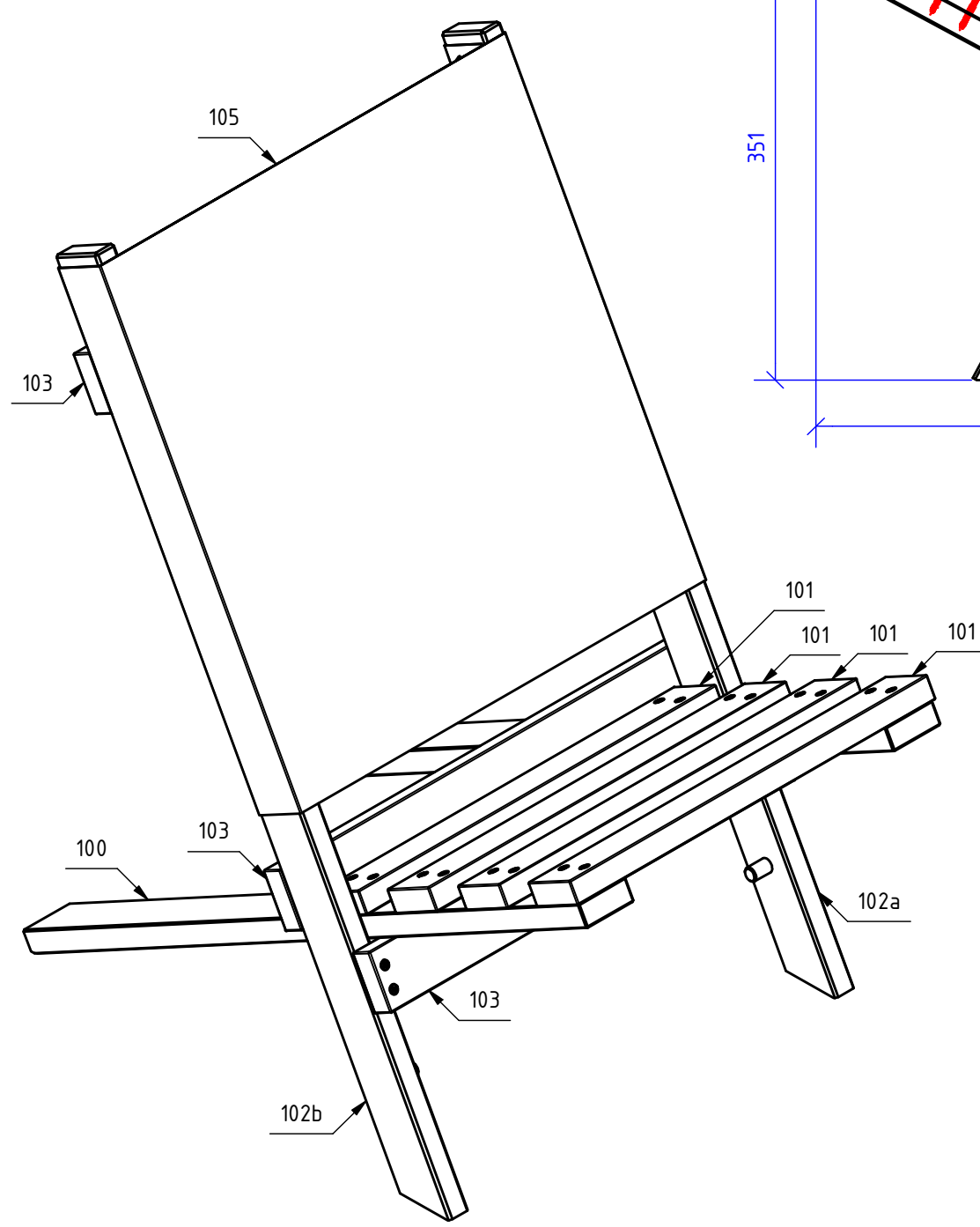

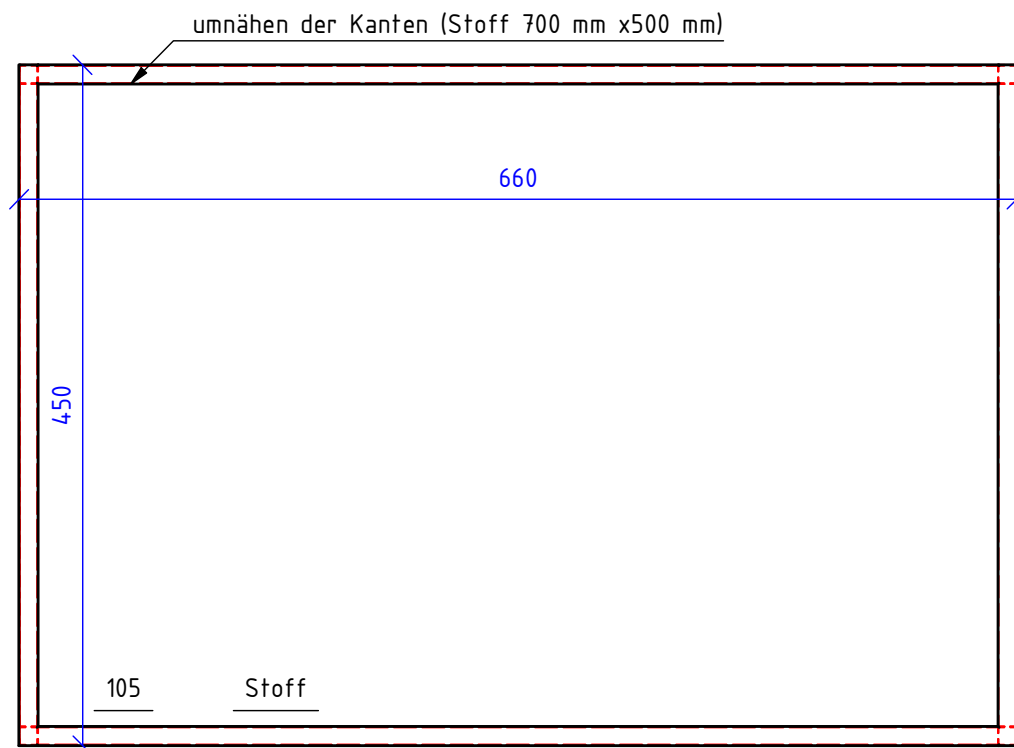
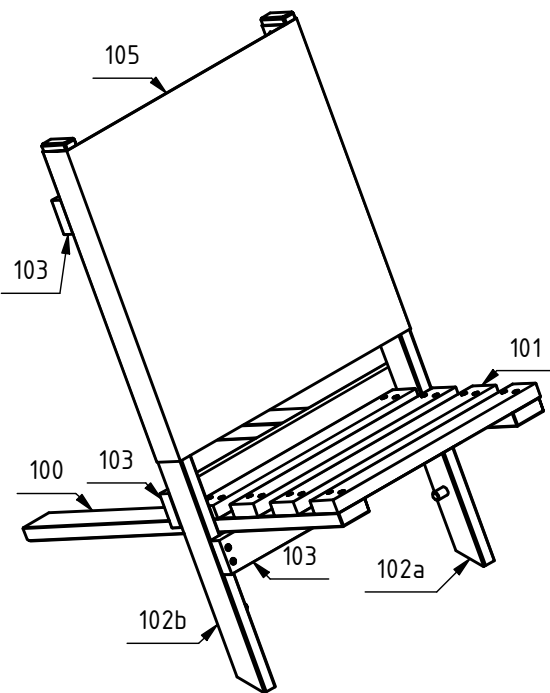
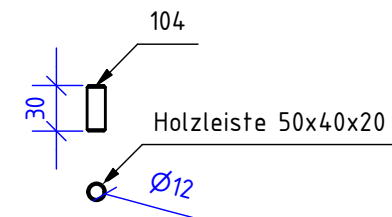
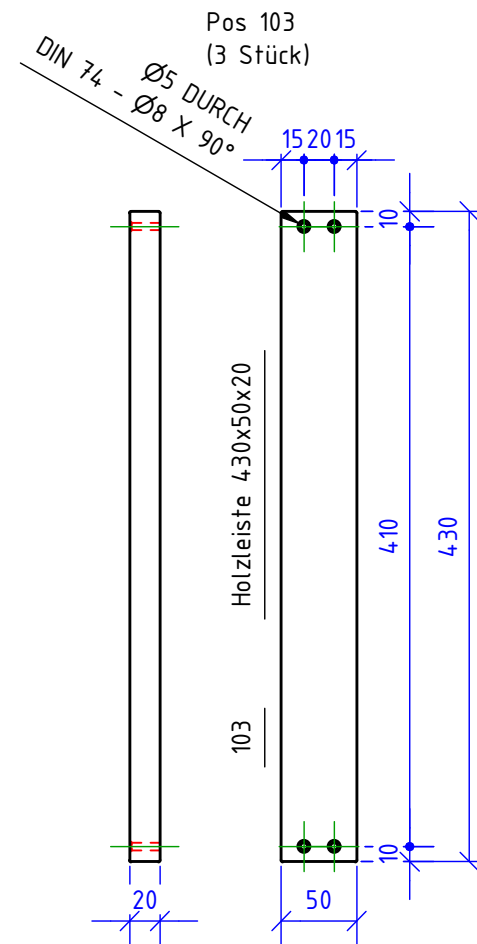
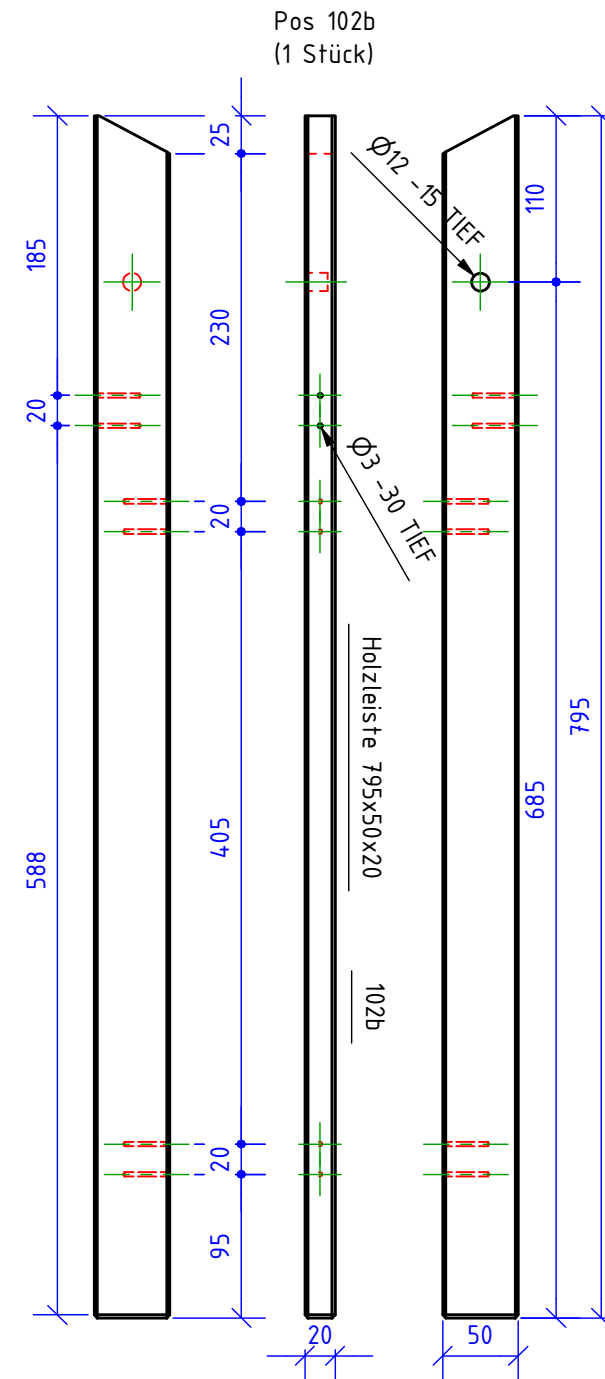
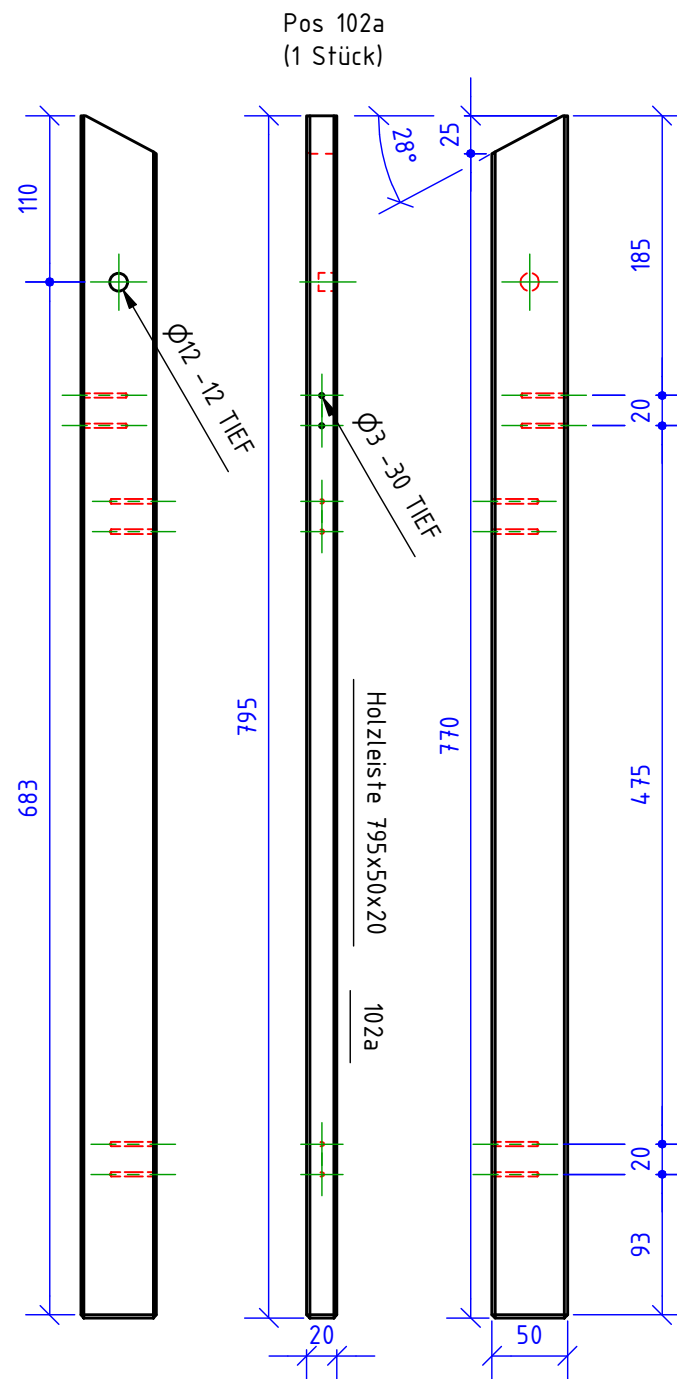
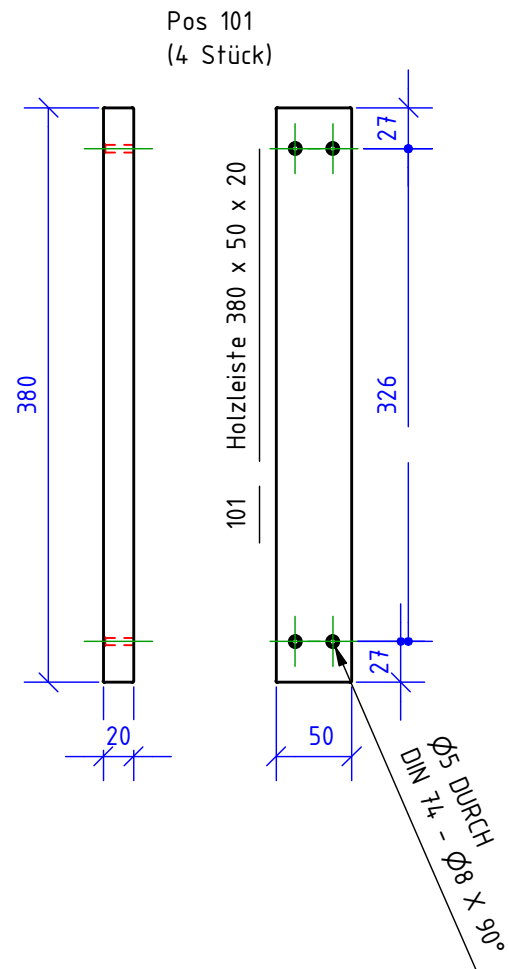
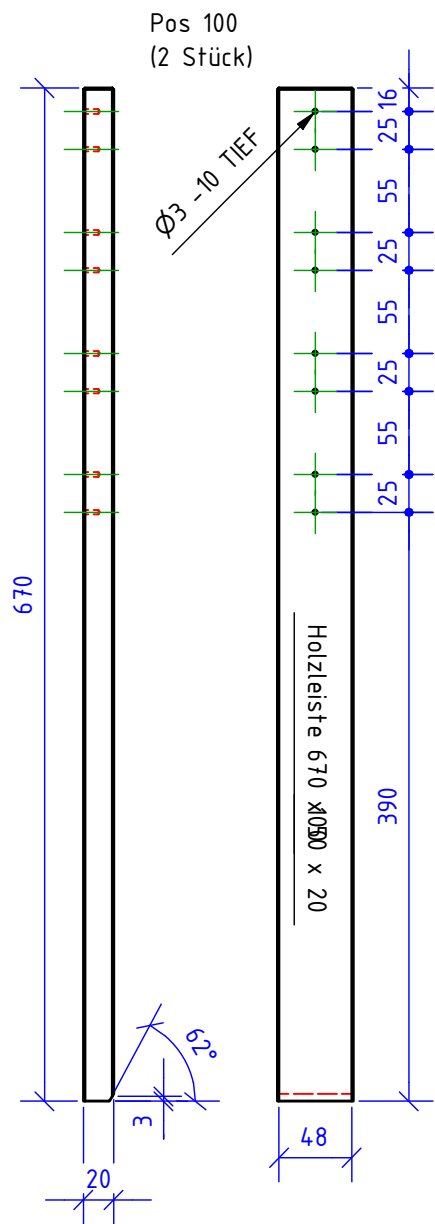


Materialliste					
Pos.	Beschreibung	Stk.	Masse	Länge	Länge gesamt
100	Holzleiste 670 x 50 x 20	2	0,381 kg	670,000 mm	1340,000 mm
101	Holzleiste 380 x 50 x 20	4	0,216 kg	380,000 mm	1520,000 mm
102a	Holzleiste 795x50x20	1	0,441 kg	795,000 mm	795,000 mm
102b	Holzleiste 795x50x20	1	0,441 kg	795,000 mm	795,000 mm
103	Holzleiste 430x50x20	3	0,244 kg	430,000 mm	1290,000 mm
104	Holzleiste 50x40x20	2	0,003 kg	30,000 mm	60,000 mm
105	Stoff	1	0,134 kg		
106	Tackerklammer	72	0,000 kg		
107	Spax 4x55 mm	12	0,005 kg		
108	Spax 4x35 mm	16	0,002 kg		

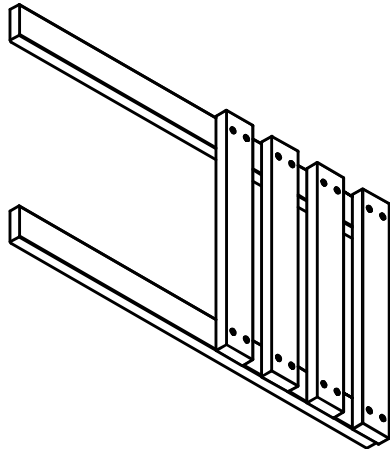
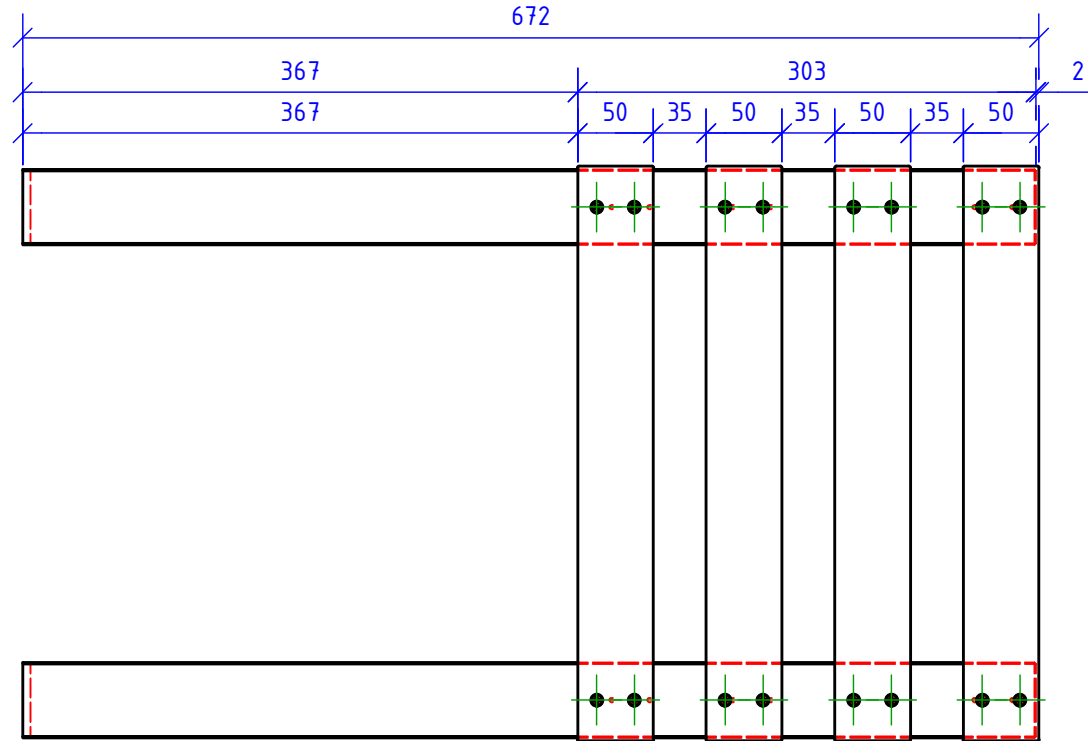
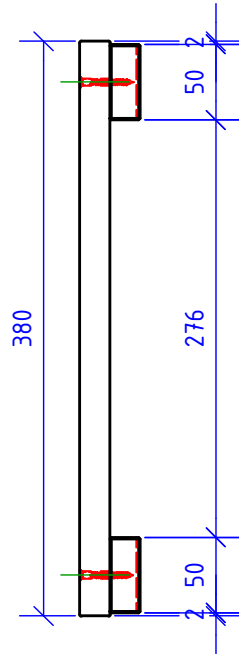


DETAILHOCH3 Paulinenstr. 11 - 32756 Detmold Tel: 05231/6111730 - info@detailhoch3.de www.detailhoch3.de		 3D VISUALISIERUNG & ANIMATION		Maßstab: 1 : 5 Gewicht: 4 kg
		Datum Gezeichnet 13.10.2014 Dekomien		Firma: Dekomien Bauort: Benennung <b>Schwedenstuhl</b>
		Auftrag 140814		Zeichnung Konstruktionszeichnungen Bl.1 /5 A3
Index	Änderungen	Datum	Name	Dateiname: 140814_Konstruktionszeichnungen.idw



Materialliste					
Pos.	Beschreibung	Stk.	Masse	Länge	Länge gesamt
100	Holzleiste 670 x 50 x 20	2	0,381 kg	670,000 mm	1340,000 mm
101	Holzleiste 380 x 50 x 20	4	0,216 kg	380,000 mm	1520,000 mm
102a	Holzleiste 795x50x20	1	0,441 kg	795,000 mm	795,000 mm
102b	Holzleiste 795x50x20	1	0,441 kg	795,000 mm	795,000 mm
103	Holzleiste 430x50x20	3	0,244 kg	430,000 mm	1290,000 mm
104	Holzleiste 50x40x20	2	0,003 kg	30,000 mm	60,000 mm
105	Stoff	1	0,134 kg		

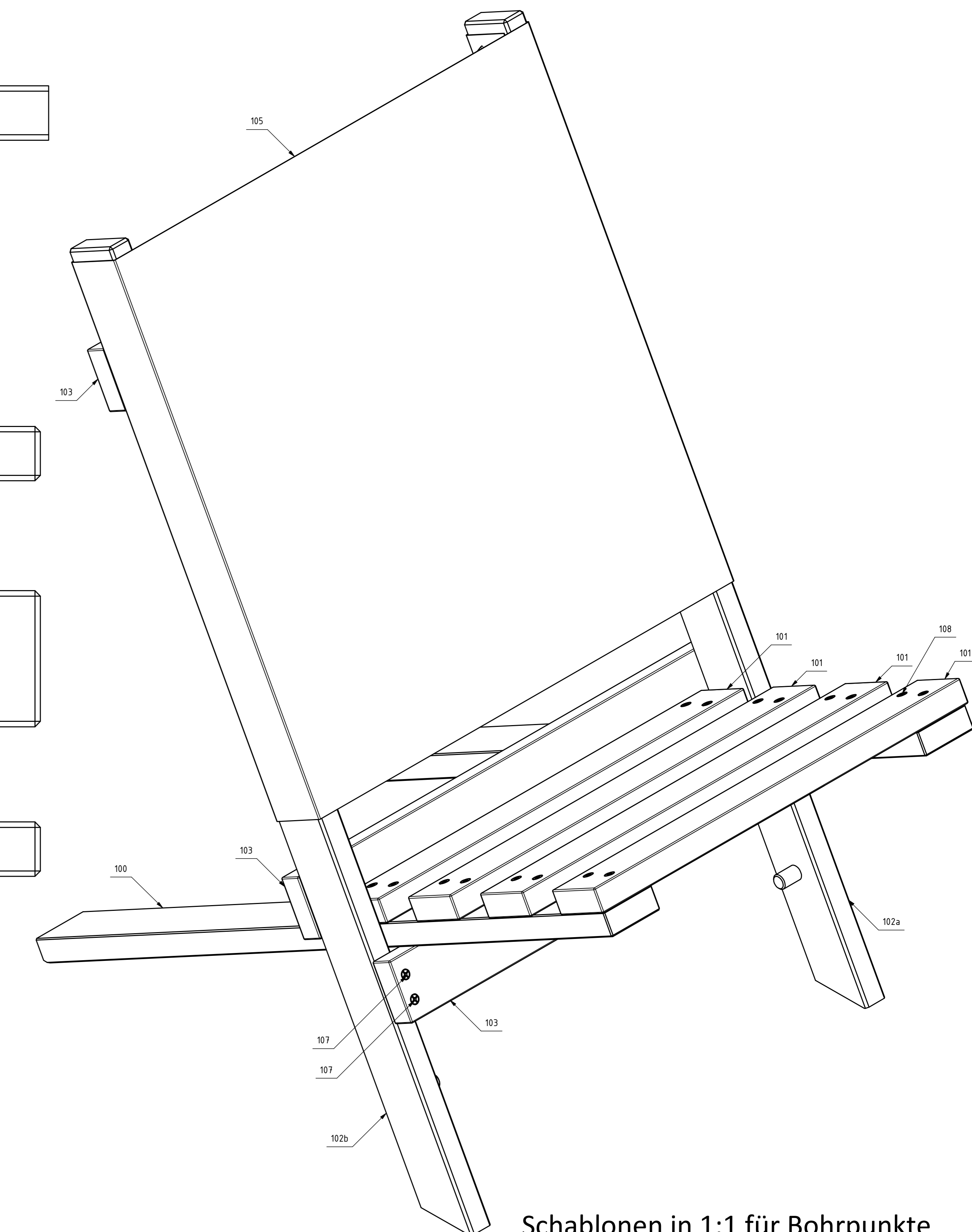
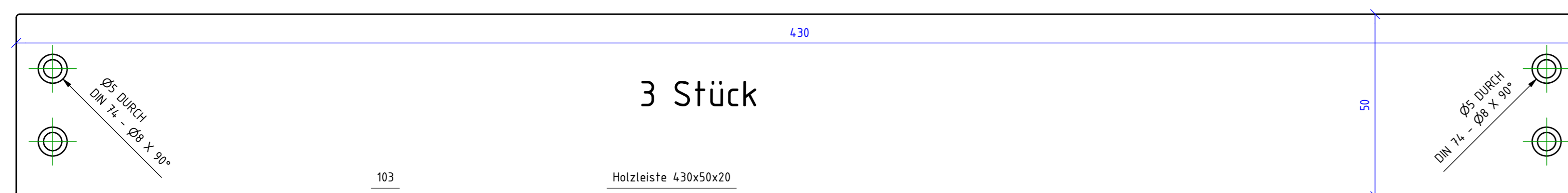
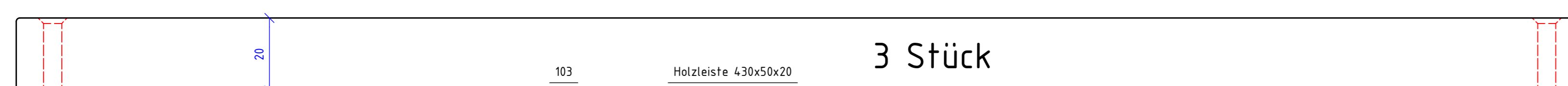
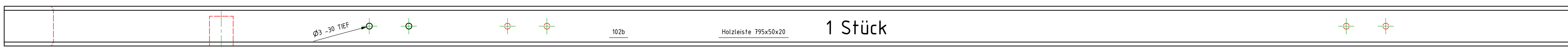
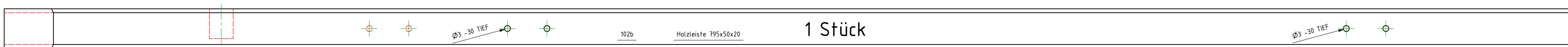
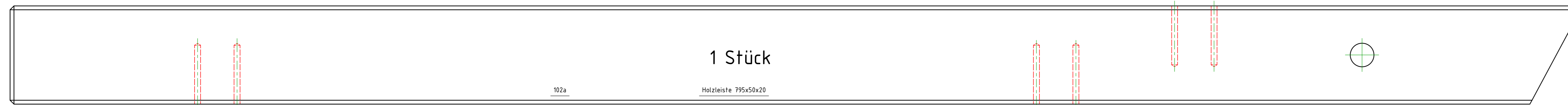
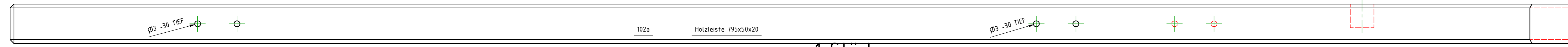
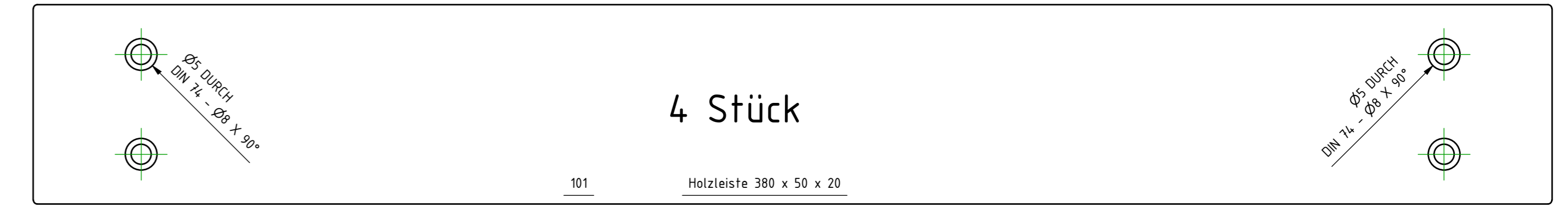
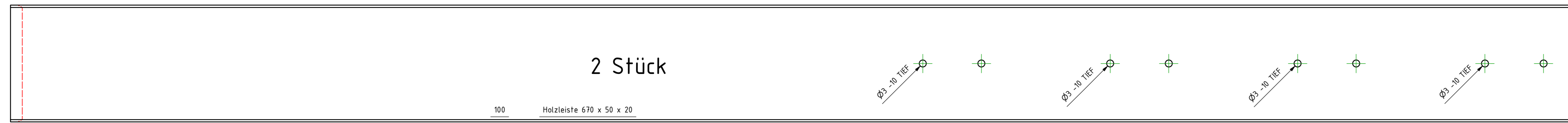
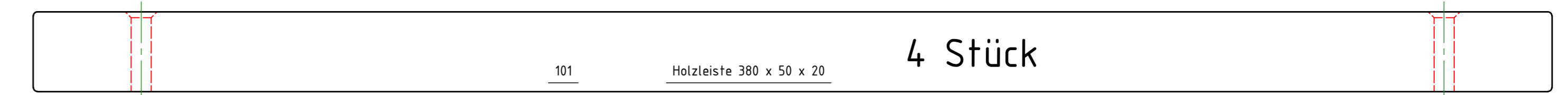
DETAILHOCH3 Paulinenstr. 11 - 32756 Detmold Tel: 05231/6111730 - info@detailhoch3.de www.detailhoch3.de		DETAIL <sup>3</sup> 3D VISUALISIERUNG & ANIMATION		Maßstab: 1 : 5	Gewicht: 0 kg
Firma: Dekomien		Bauort:		Benennung	
Datum: 13.10.2014		Name: Dekomien		Schwedenstuhl	
Gezeichnet		Kontrolliert		Zeichnung	
Norm		Vorböhrern mit dünnem Bohrer erforderlich!		Einzelteilzeichnung	
Auftrag: 140814		Dateiname: 140814 Konstruktionszeichnungen.idw		Bl.2 /5	
Index		Änderungen		A3	



Materialliste					
Pos.	Beschreibung	Stk.	Masse	Länge	Länge gesamt
100	Holzleiste 670 x 50 x 20	2	0,381 kg	670,000 mm	1340,000 mm
101	Holzleiste 380 x 50 x 20	4	0,216 kg	380,000 mm	1520,000 mm
108	Spax 4x35 mm	16	0,002 kg	1	16

<b>DETAILHOCH3</b> Paulinenstr. 11 - 32756 Detmold Tel: 05231/6111730 - info@detailhoch3.de www.detailhoch3.de				 3D VISUALISIERUNG & ANIMATION		Maßstab: 1 : 5		Gewicht: 2 kg	
						Firma: Dekomien Bauort:			
				Datum 13.10.2014 Name Dekomien		Benennung <b>Schwedenstuhl</b>			
				Gezeichnet Kontrolliert Norm				Zeichnung Zusammenbauzeichnung	
				Auftrag 140814				Bl.3 / 5 A4	
Index    Änderungen    Datum    Name						Dateiname: 140814 Konstruktionszeichnungen.idw			





Schablonen in 1:1 für Bohrpunkte und Gehrungsschnitt.

Pos.	Beschreibung	Stk.	Phase	Länge	Länge gesamt		
100	Holzleiste 670 x 50 x 20	2	0,381 kg	670,000 mm	1340,000 mm		
101	Holzleiste 380 x 50 x 20	4	0,216 kg	380,000 mm	1520,000 mm		
102a	Holzleiste 795x50x20	1	0,441 kg	795,000 mm	795,000 mm		
102b	Holzleiste 795x50x20	1	0,441 kg	795,000 mm	795,000 mm		
103	Holzleiste 430x50x20	3	0,244 kg	430,000 mm	1290,000 mm		
104	Holzleiste 50x4x20	2	0,023 kg	30,000 mm	60,000 mm		
105	Stoff	1	0,134 kg				
106	Tackerklammer	72	0,000 kg				
107	Spax 4x55 mm	12	0,005 kg				
108	Spax 4x35 mm	16	0,002 kg				

DETAILHQ(H)		Materialliste		Gewicht: 0 kg	
Paulinenstr. 11 - 37764 Detmold		DETAIL 3		Maßstab: 1:1	
Tel: 05231/4111133 - info@detailtech.de		www.detailtech.de		Titel: Detmold	
				Baufert:	
				Benennung	
				Schwedenstuhl	
				Zuordnung	
				Bl. 5 / 5	
				A0	
				Zeichnung	
				Einzelteilzeichnung	
				Drehzone: 100% Konstruktionszeichnungen	