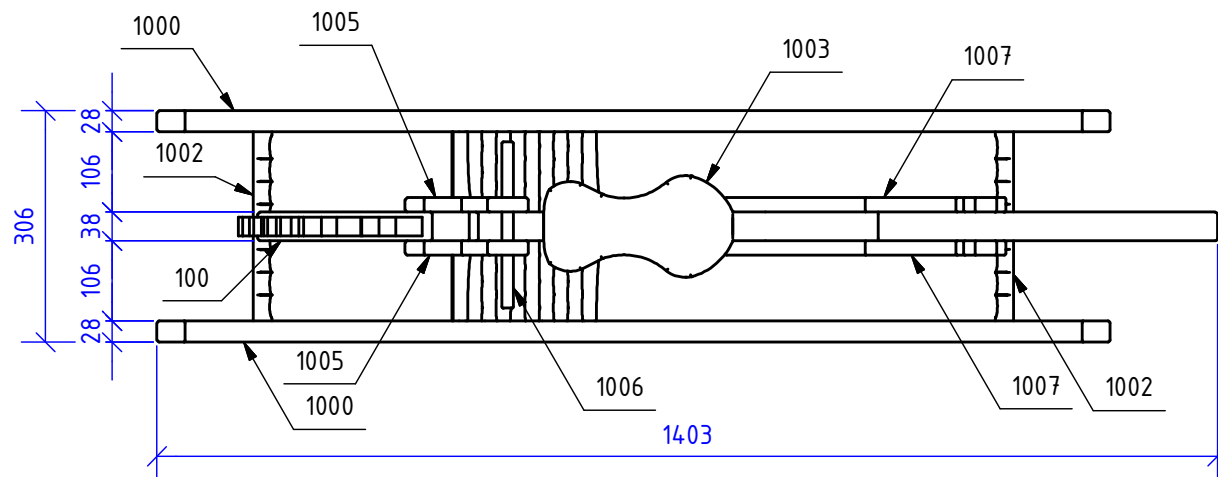
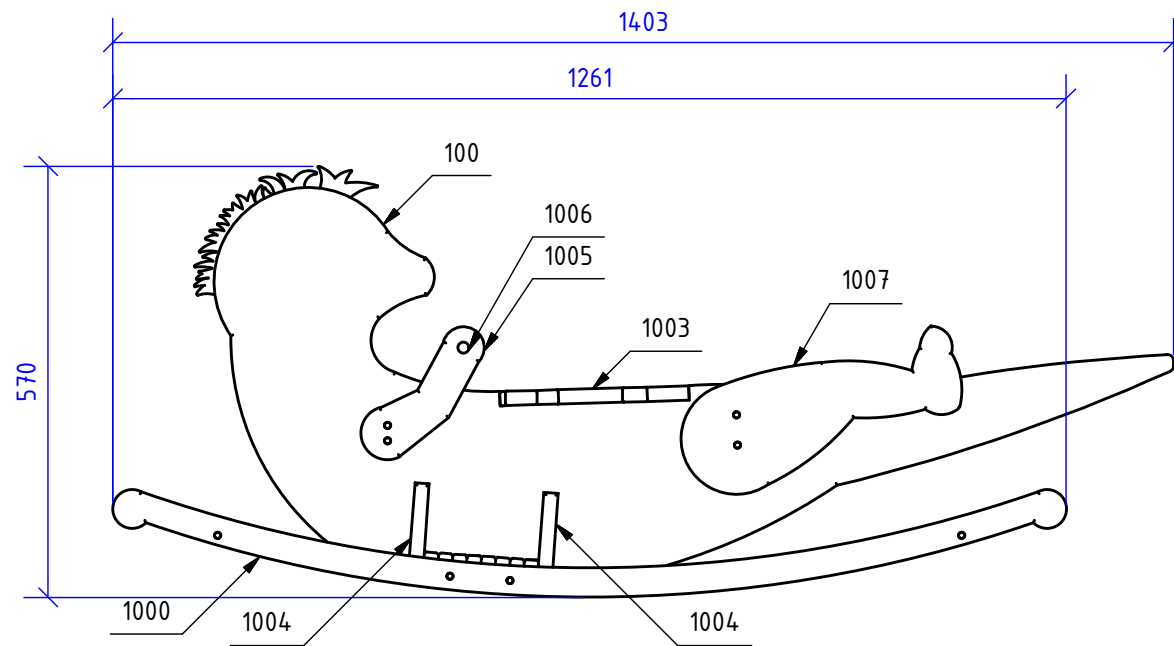
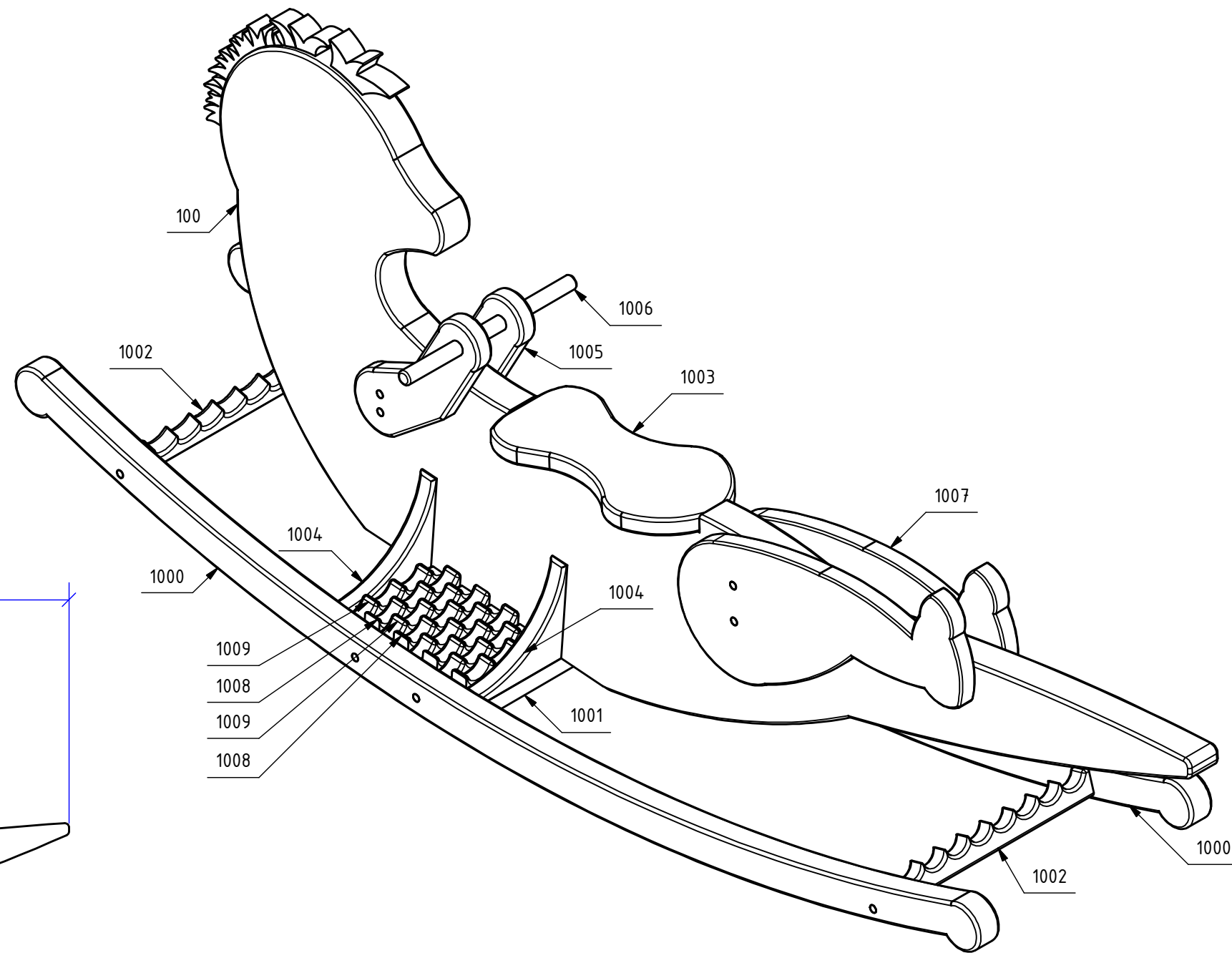


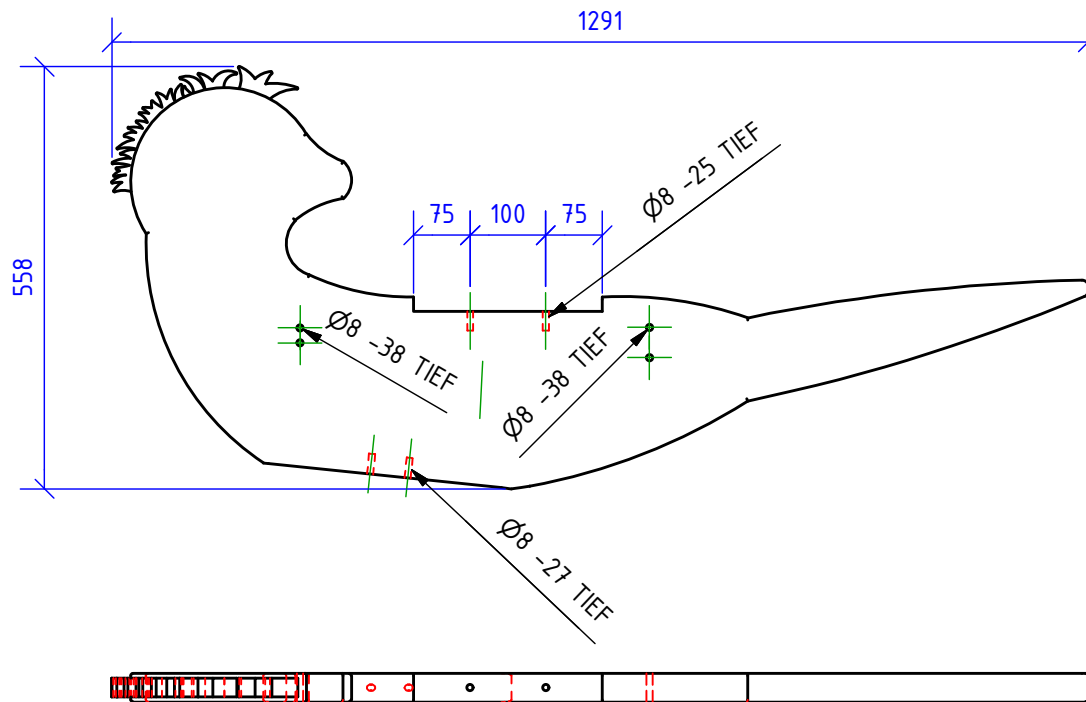
Materialliste			
Pos.	Beschreibung	Menge	Masse
100	Körper 1290x560x38	1	9,7 kg
1000	Kufen 1260x145x28	2	1,4 kg
1001	Auflagebrett 250x190x19	1	0,9 kg
1002	Strebe 250x28x19	2	0,1 kg
1003	Sitz 250x135x19	1	0,5 kg
1004	Stützen 250x28x19	4	0,1 kg
1005	Arme 215x86x19	2	0,2 kg
1006	Griff, Rundstab 220x15	1	0,0 kg
1007	Beine 385x173x19	2	0,8 kg
1008	Fußtritt - 2 106x20x19	8	0,0 kg
1009	Fußtritt - 1 106x20x19	8	0,0 kg
1010	Rundstarb 30x8mm	10	0,0 kg
1011	Rundstarb 76x8 mm	4	0,0 kg
1012	Holzdübel	2	0,0 kg



DETAIL³

3D VISUALISIERUNG & KONSTRUKTION

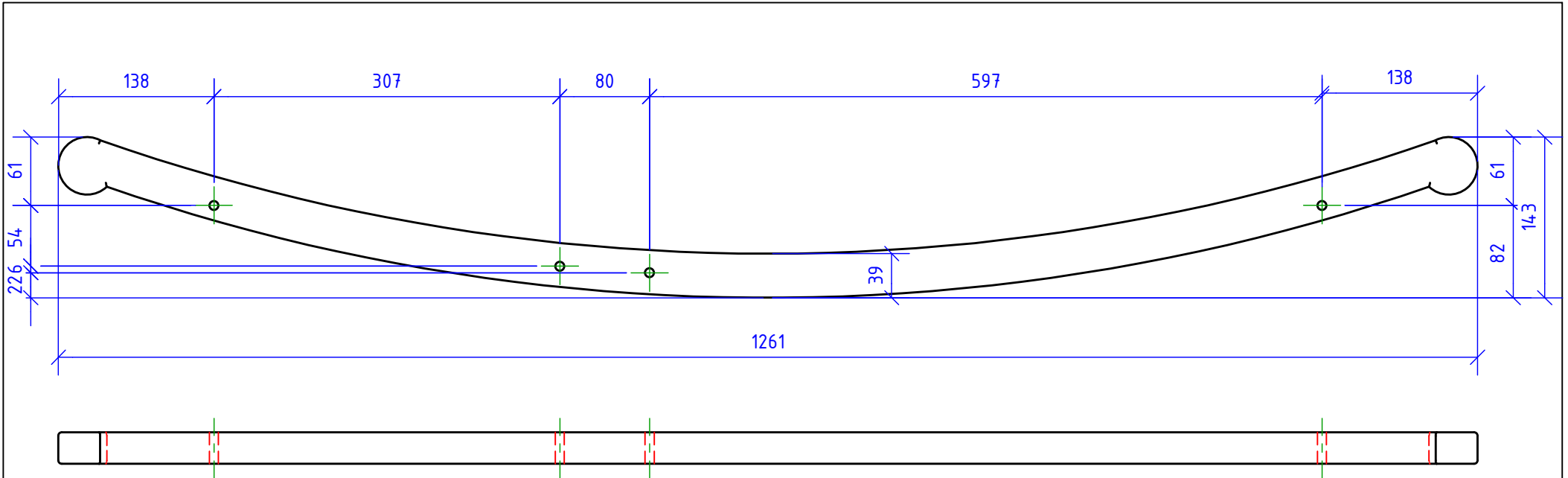
DETAILHOCH3 Rampental 24 - 32657 Lemgo Tel: 05261/6664819 - Fax: 05261/6664813 www.detailhoch3.de		Maßstab:	Gewicht: 17 kg
		Firma: Privat	
		Bauort:	
		Benennung	Konstruktionszeichnungen
Gezeichnet	Datum	Name	
Kontrolliert			
		Norm	
		Auftrag	Zeichnung
		110311	Schaukelotter
			Bl.1 /11
			A3
Index	Änderungen	Datum	Name
		Dateiname: 150114 Konstruktionszeichnungen.idw	



DETAIL³

3D VISUALISIERUNG & KONSTRUKTION

DETAILHOCH3 Rampendal 24 - 32657 Lemgo Tel: 05261/6664819 - Fax: 05261/6664813 www.detailhoch3.de				1 St.		Maßstab: 1:10		Gewicht: 10 kg	
						Firma: Bauort:			
				Datum Name		Benennung Schauckelotter			
				Gezeichnet 17.09.2014 Dekomien					
				Kontrolliert Norm					
				Auftrag 110311		Zeichnung Einzelteilzeichnungen			Bl.2 /11
									A4
Index	Änderungen	Datum	Name			Dateiname: 150114 Konstruktionszeichnungen.idw			



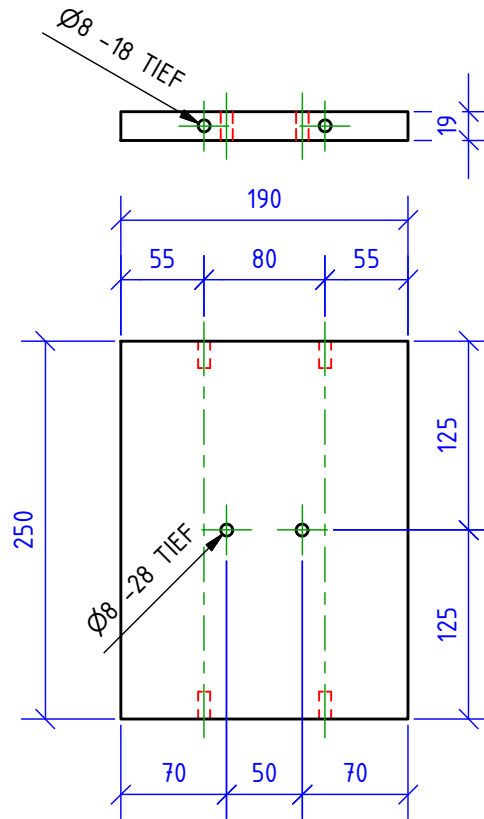
DETAIL³

3D VISUALISIERUNG & KONSTRUKTION

DETAILHOCH3 Rampendal 24 - 32657 Lemgo Tel: 05261/6664819 - Fax: 05261/6664813 www.detailhoch3.de				2 St.		Maßstab: 1:5		Gewicht: 1 kg																	
						Firma:				Bauort:															
<table border="1"> <tr><td></td><td></td><td></td><td></td></tr> <tr><td></td><td></td><td></td><td></td></tr> <tr><td></td><td></td><td></td><td></td></tr> <tr><td></td><td></td><td></td><td></td></tr> </table>																				Datum		Name			
Gezeichnet		17.09.2014		Dekomien																					
Kontrolliert																									
Norm																									
<table border="1"> <tr><td></td><td></td><td></td><td></td></tr> <tr><td></td><td></td><td></td><td></td></tr> <tr><td></td><td></td><td></td><td></td></tr> <tr><td></td><td></td><td></td><td></td></tr> </table>																				Auftrag		Zeichnung			
110311		Einzelteilzeichnungen				Bl.3 /11																			
Index				Änderungen		Datum		Name		Dateiname: 150114 Konstruktionszeichnungen.idw															

Schaukelotter

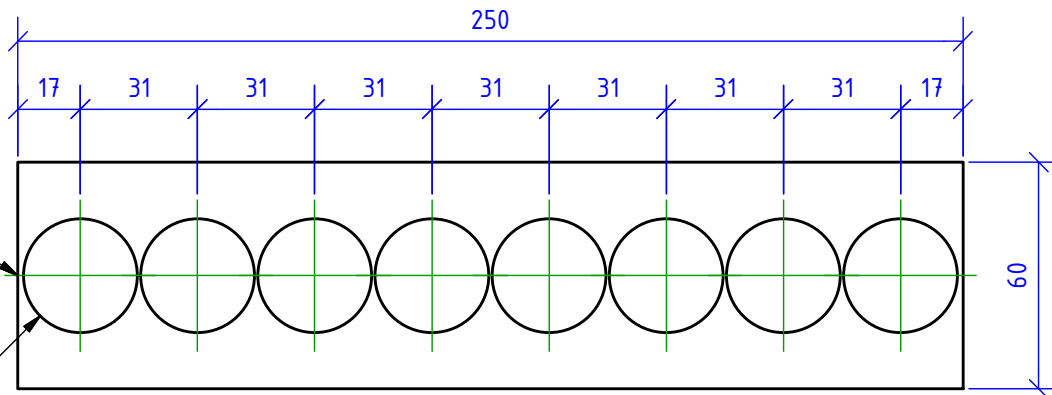
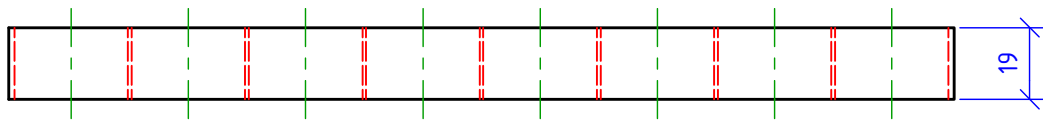
A4



DETAIL³

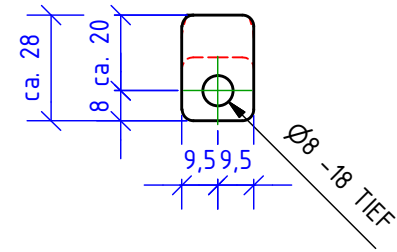
3D VISUALISIERUNG & KONSTRUKTION

DETAILHOCH3 Rampendal 24 - 32657 Lemgo Tel: 05261/6664819 - Fax: 05261/6664813 www.detailhoch3.de				1 St.		Maßstab: 1:5		Gewicht: 1 kg															
						Firma:				Bauort:													
<table border="1"> <thead> <tr> <th></th> <th>Datum</th> <th>Name</th> </tr> </thead> <tbody> <tr> <td>Gezeichnet</td> <td>17.09.2014</td> <td>Dekomien</td> </tr> <tr> <td>Kontrolliert</td> <td></td> <td></td> </tr> <tr> <td>Norm</td> <td></td> <td></td> </tr> </tbody> </table>					Datum	Name	Gezeichnet	17.09.2014	Dekomien	Kontrolliert			Norm			Benennung				Schauckelotter			
					Datum	Name																	
				Gezeichnet	17.09.2014	Dekomien																	
				Kontrolliert																			
Norm																							
Auftrag				Zeichnung																			
110311				Einzelteilzeichnungen																			
Index				Dateiname: 150114 Konstruktionszeichnungen.idw																			
Änderungen				Datum				Name															
								Bl.4 /11															
								A4															



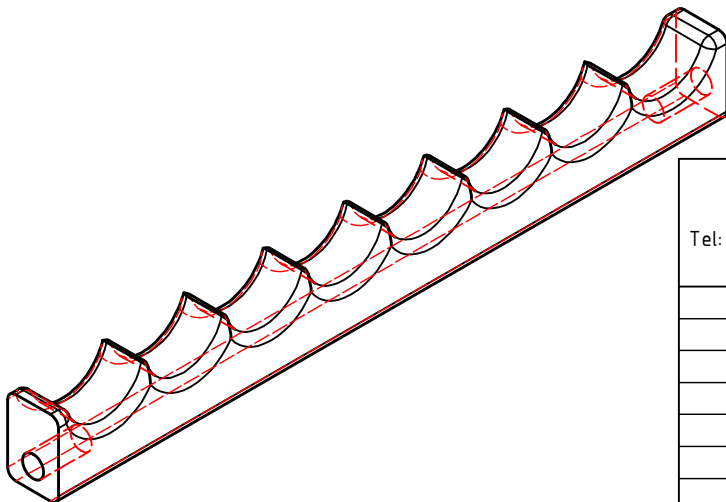
mittig auftrennen

Ø30 DURCH

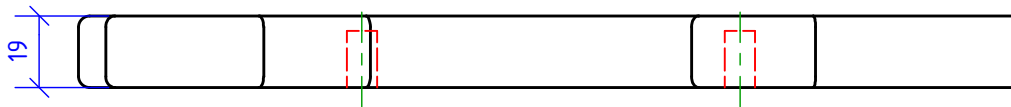
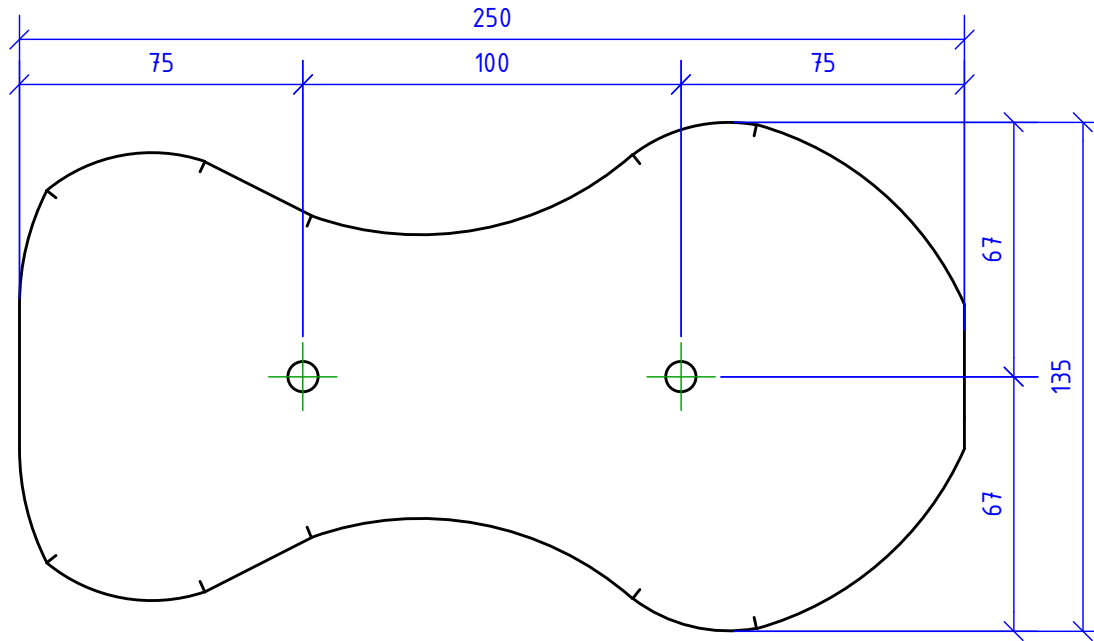


DETAIL³

3D VISUALISIERUNG & KONSTRUKTION



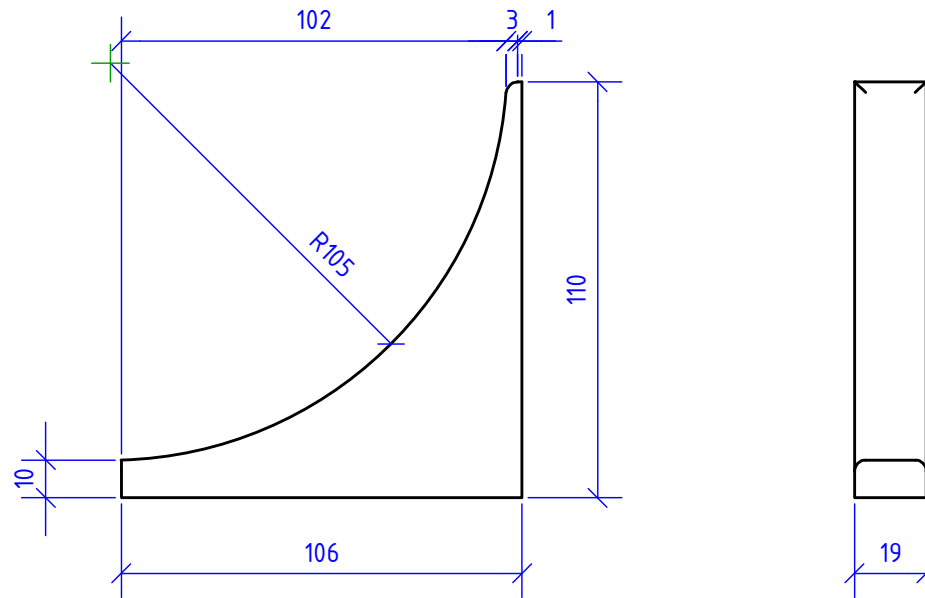
DETAILHOCH3 Rampendal 24 - 32657 Lemgo Tel: 05261/6664819 - Fax: 05261/6664813 www.detailhoch3.de				1 St.		Maßstab: 1:2		Gewicht: 0 kg	
						Firma: Privat			
						Bauort:			
						Benennung			
						Schaukelotter			
						Zeichnung		Bl.5 /11	
						Einzelteilzeichnungen		A4	
						Dateiname: 150114 Konstruktionszeichnungen.idw			
Index	Änderungen	Datum	Name						



DETAIL³

3D VISUALISIERUNG & KONSTRUKTION

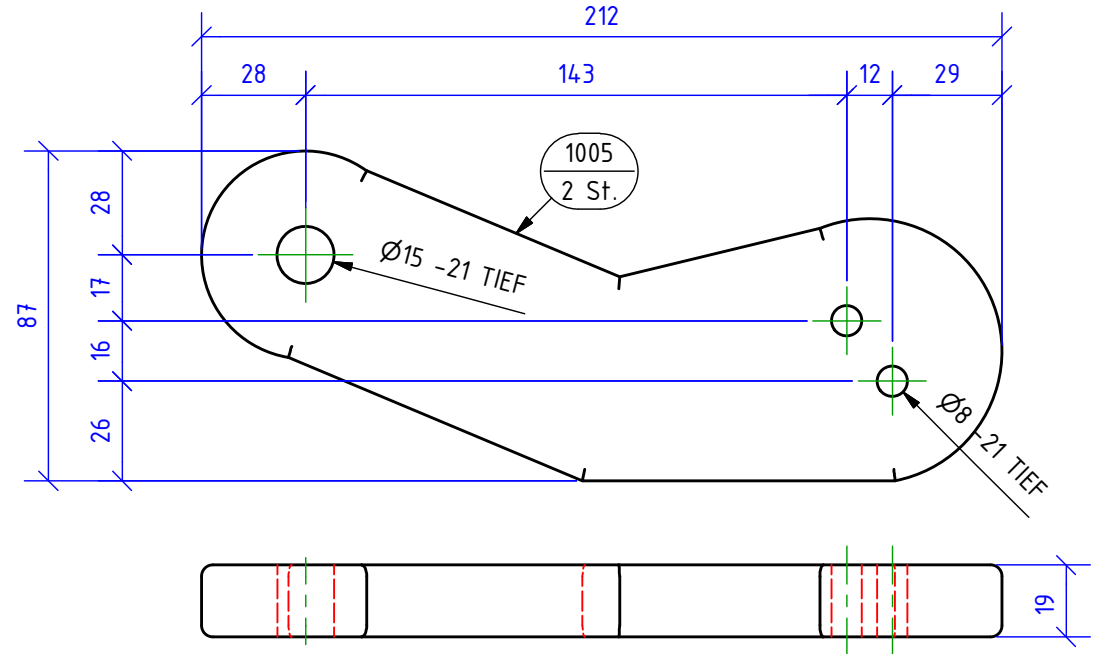
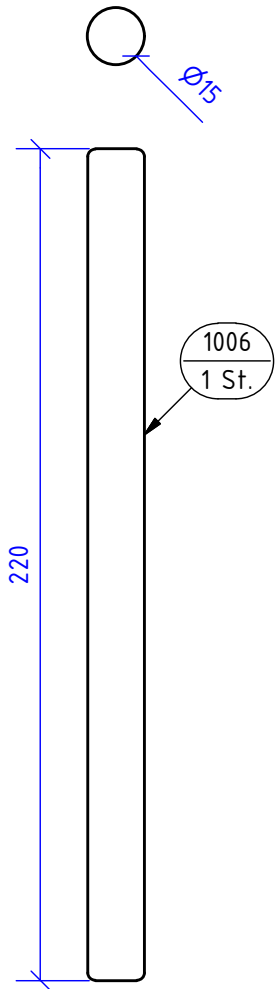
DETAILHOCH3 Rampendal 24 - 32657 Lemgo Tel: 05261/6664819 - Fax: 05261/6664813 www.detailhoch3.de				1 St.		Maßstab: 1:2		Gewicht: 0 kg											
						Firma: Bauort:													
<table border="1"> <thead> <tr> <th></th> <th>Datum</th> <th>Name</th> </tr> </thead> <tbody> <tr> <td>Gezeichnet</td> <td>17.09.2014</td> <td>Dekomien</td> </tr> <tr> <td>Kontrolliert</td> <td></td> <td></td> </tr> <tr> <td>Norm</td> <td></td> <td></td> </tr> </tbody> </table>					Datum	Name	Gezeichnet	17.09.2014	Dekomien	Kontrolliert			Norm			Benennung Schaukelotter			
					Datum	Name													
				Gezeichnet	17.09.2014	Dekomien													
				Kontrolliert															
Norm																			
Auftrag 110311				Zeichnung Einzelteilzeichnungen		Bl.6 /11 A4													
Index Änderungen Datum Name				Dateiname: 150114 Konstruktionszeichnungen.idw															



DETAIL³

3D VISUALISIERUNG & KONSTRUKTION

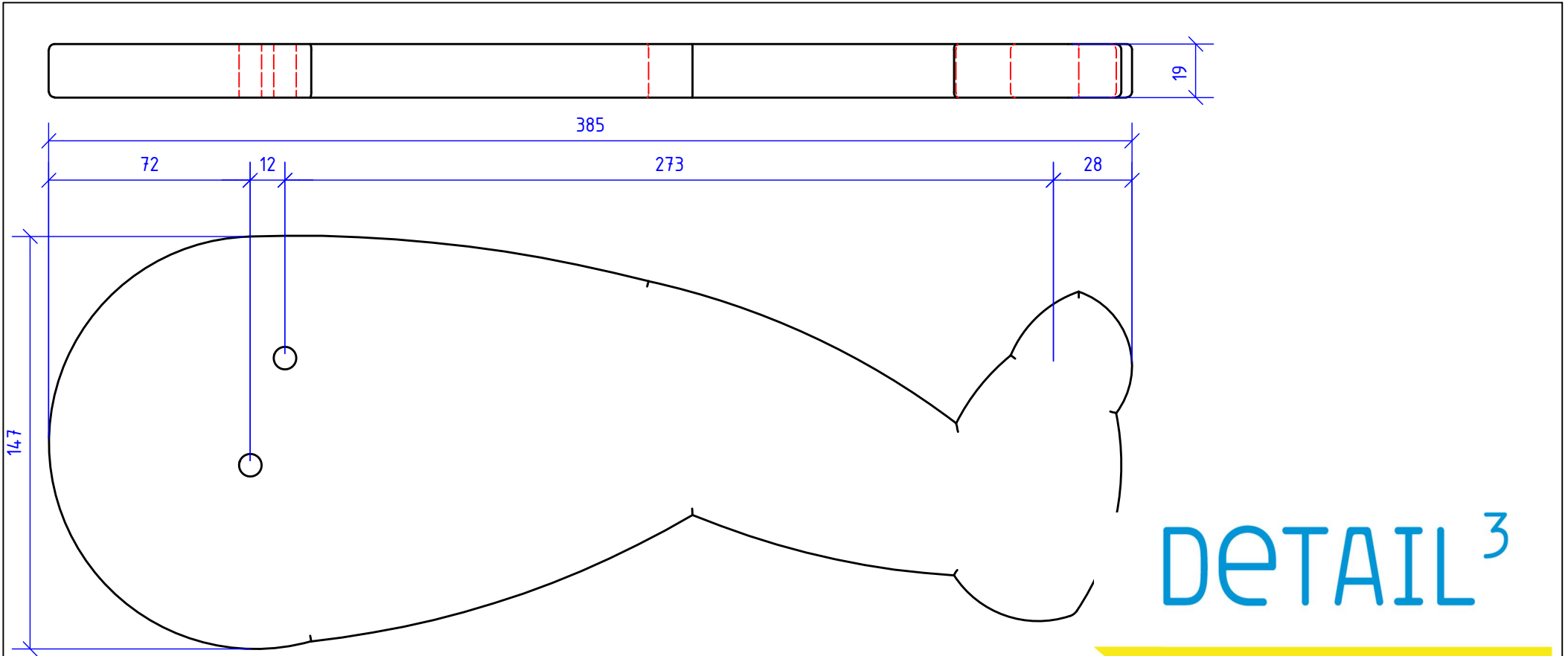
DETAILHOCH3 Rampedal 24 - 32657 Lemgo Tel: 05261/6664819 - Fax: 05261/6664813 www.detailhoch3.de				4 St.		Maßstab: 1:2		Gewicht: 0 kg			
						Firma:				Bauort:	
				Datum		Name		Benennung			
				Gezeichnet		17.09.2014				Dekomien	
				Kontrolliert							
				Norm							
				Auftrag		Zeichnung		Bl.7 /11			
				110311		Einzelteilzeichnungen		A4			
Index	Änderungen	Datum	Name			Dateiname: 150114 Konstruktionszeichnungen.idw					



DETAIL³

3D VISUALISIERUNG & KONSTRUKTION

DETAILHOCH3 Rampental 24 - 32657 Lemgo Tel: 05261/6664819 - Fax: 05261/6664813 www.detailhoch3.de				2 St.	Maßstab: 1:2	Gewicht: 0 kg	
					Firma:		
					Bauort:		
				Datum	Name	Benennung Schaukelotter	
				Gezeichnet	17.09.2014		Dekomien
				Kontrolliert			
				Norm			
				Auftrag	Zeichnung		
				110311	Einzelteilzeichnungen		
						Bl.8 /11	
						A4	
Index	Änderungen	Datum	Name	Dateiname: 150114 Konstruktionszeichnungen.idw			

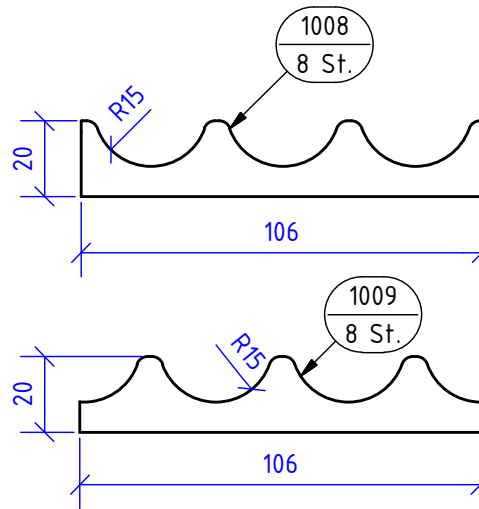
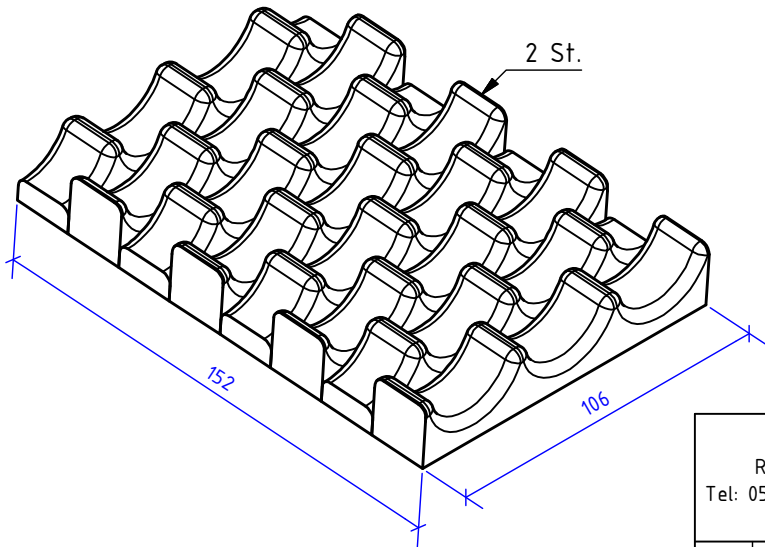
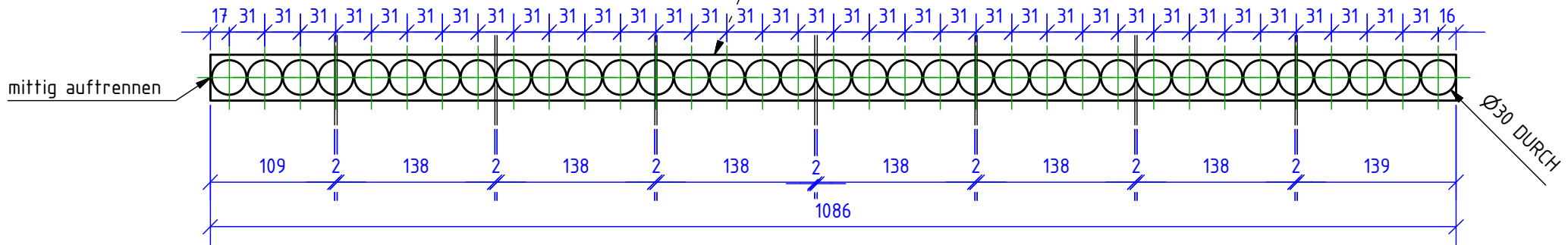


3D VISUALISIERUNG & KONSTRUKTION

DETAILHOCH3 Rampendal 24 - 32657 Lemgo Tel: 05261/6664819 - Fax: 05261/6664813 www.detailhoch3.de				2 St.		Maßstab: 1:2		Gewicht: 1 kg																													
						Firma:				Bauort:																											
<table border="1"> <thead> <tr> <th></th> <th></th> <th></th> <th></th> <th>Datum</th> <th>Name</th> </tr> </thead> <tbody> <tr> <td>Gezeichnet</td> <td></td> <td></td> <td></td> <td>17.09.2014</td> <td>Dekomien</td> </tr> <tr> <td>Kontrolliert</td> <td></td> <td></td> <td></td> <td></td> <td></td> </tr> <tr> <td>Norm</td> <td></td> <td></td> <td></td> <td></td> <td></td> </tr> </tbody> </table>								Datum	Name	Gezeichnet				17.09.2014	Dekomien	Kontrolliert						Norm						Benennung Schauckelotter				Zeichnung Einzelteilzeichnungen				Bl.9 /11	
								Datum	Name																												
				Gezeichnet				17.09.2014	Dekomien																												
				Kontrolliert																																	
Norm																																					
Auftrag 110311				Dateiname: 150114 Konstruktionszeichnungen.idw				A4																													
								Index		Änderungen		Datum		Name																							

Tipp: Erst mit Überlänge verleimen und dann zusammen auf 106 ablängen.

Für die Wellen müssen die Leisten noch aufgetrennt, versetzt zu einander verleimt und dann in 106 mm lang zu gesägt werden.



DETAIL³

3D VISUALISIERUNG & KONSTRUKTION

DETAILHOCH3 Rampendal 24 - 32657 Lemgo Tel: 05261/6664819 - Fax: 05261/6664813 www.detailhoch3.de		1 St.	Maßstab: 1:5 Gewicht: 0 kg
		Datum Gezeichnet: 17.09.2014 Name: Dekomien Kontrolliert: Norm:	Firma: Privat Bauort:
		Auftrag 110311	Benennung Schaukelotter
		Zeichnung Einzelteilzeichnungen	BL.10 /11 A4
Index	Änderungen	Datum	Name
		Dateiname: 150114 Konstruktionszeichnungen.idw	