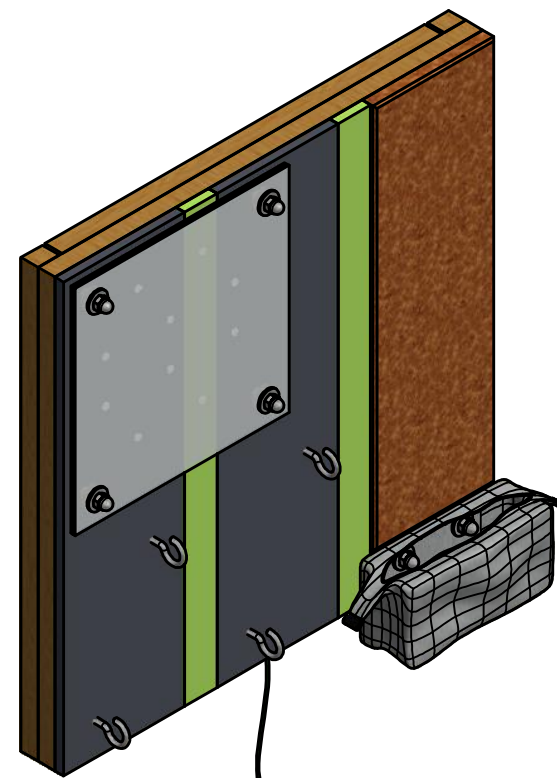
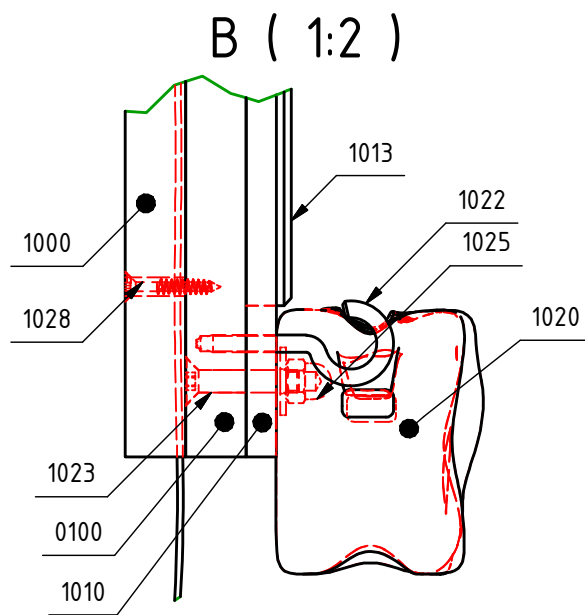
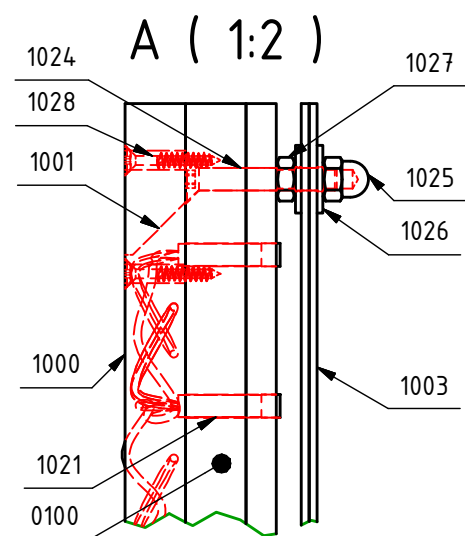
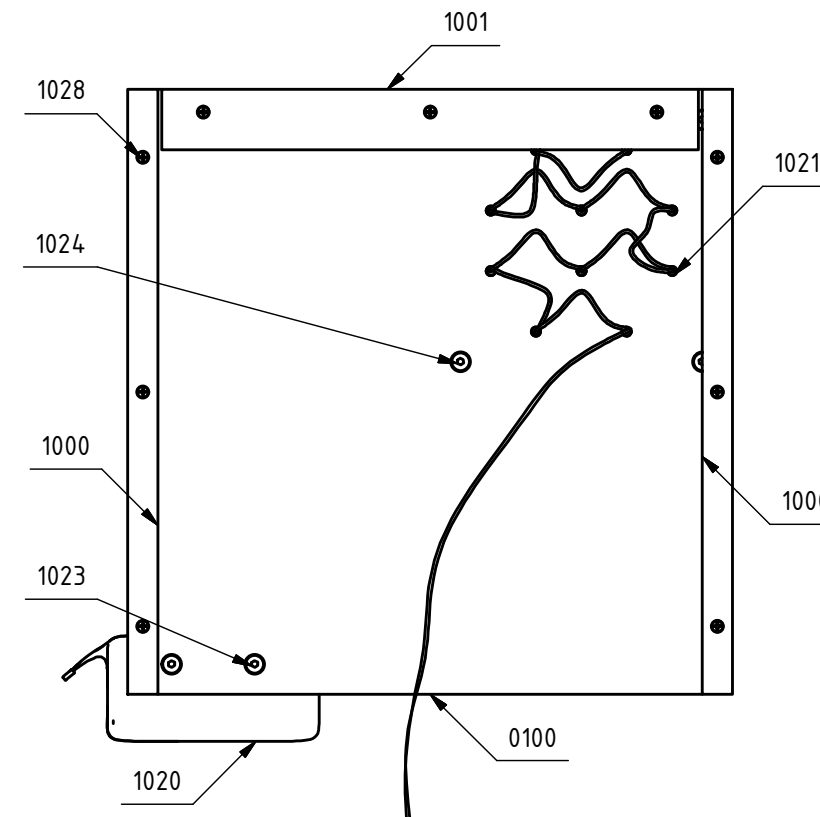
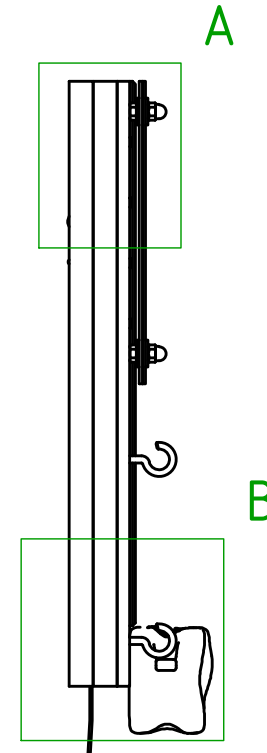
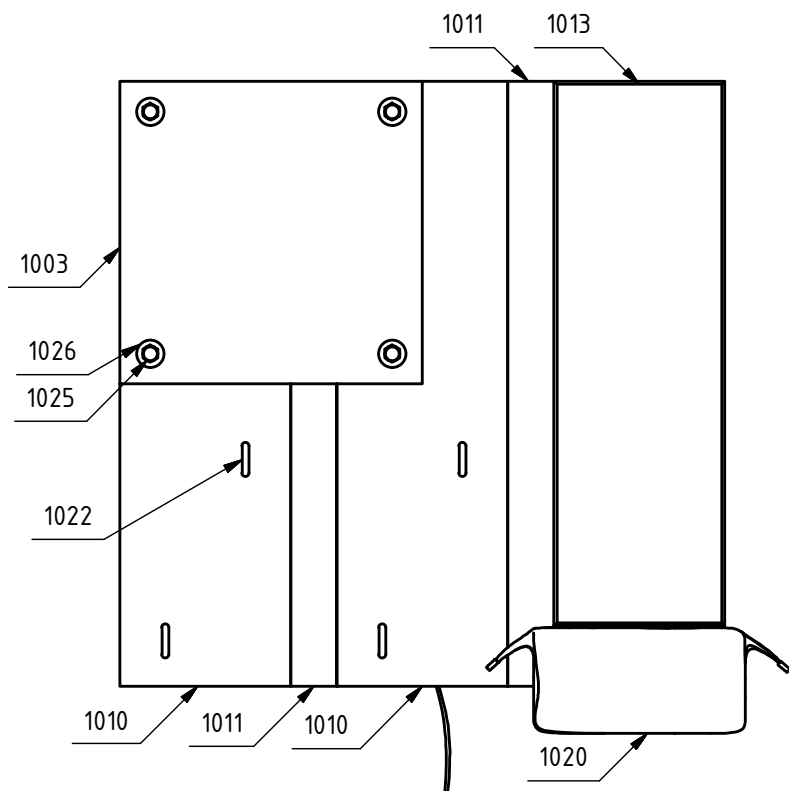


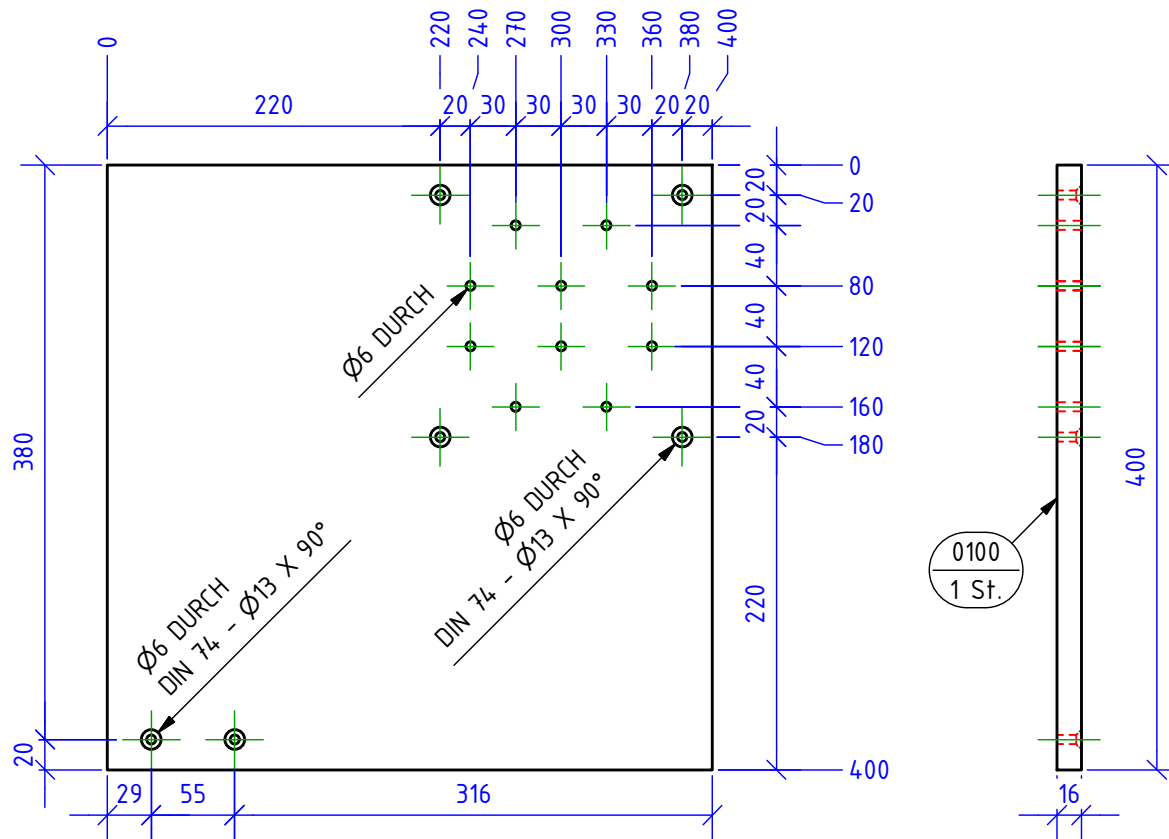
Materialliste			
Pos.	Beschreibung	Menge	Länge
0100	Basisplatte 400x400x16	1	400 mm
1000	Sperrholz 400x20x16	2	800 mm
1001	Sperrholzleisten 355x20x16	1	355 mm
1003	Plexiglas 200x200x2	2	400 mm
1010	Filtz, grau 400x113x8	2	800 mm
1011	Filtz, grün 400x30,5x8	2	800 mm
1012	Filtz, grau 40x113x8	1	40 mm
1013	Kork 360x113x12	1	360 mm
1020	Tasche 140x70x50	1	
1021	Lichterkette	1	
1022	Wäscheleinenhaken 4,5x50mm	4	
1023	Senkschrauben DIN 7991 - M6x30	2	
1024	Schraube, DIN 7991 - M6x40	4	
1025	Hutmutter, DIN 1587 - M6	6	
1026	Unterlegscheibe, DIN 9021 - 6,4	10	
1027	Sicherheitsmutter, DIN 985 M6	4	
1028	Holzschraube 4x25 mm	9	



DETAIL³

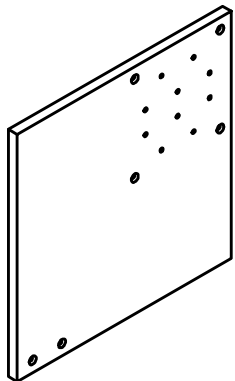
3D VISUALISIERUNG & KONSTRUKTION

DETAILHOCH3 Rampental 24 - 32657 Lemgo Tel: 05261/6664819 - Fax: 05261/6664813 www.detailhoch3.de				Maßstab: 1:5		Gewicht: 2,4 kg	
				Firma: Privat		Bauort:	
				Datum		Name	
				Gezeichnet 08.01.2015		Dekomien	
				Kontrolliert			
				Norm			
				Auftrag		Benennung	
				150108		Schlüssel-Board	
						Zeichnung	
						Konstruktionszeichnungen	
						Bl.1 /5	
						A3	
Index				Änderungen		Dateiname: 150108 Konstruktionszeichnungen Schlüssel-Board.idw	
				Datum		Name	

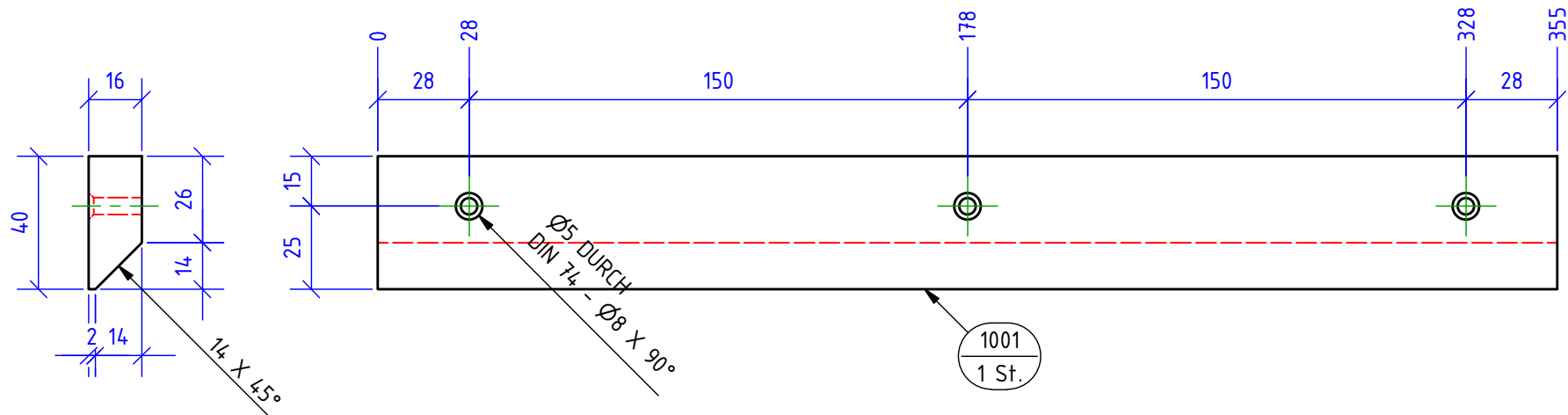
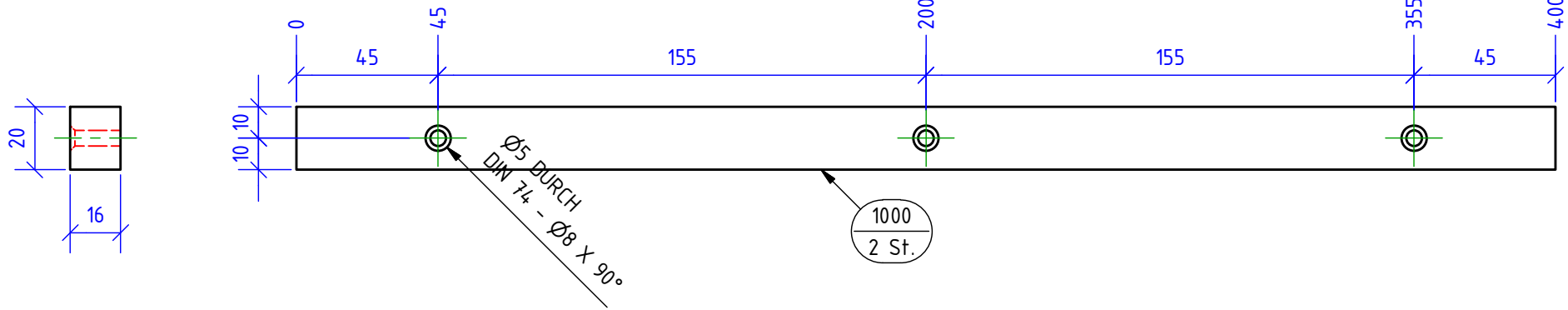


DETAIL³

3D VISUALISIERUNG & KONSTRUKTION



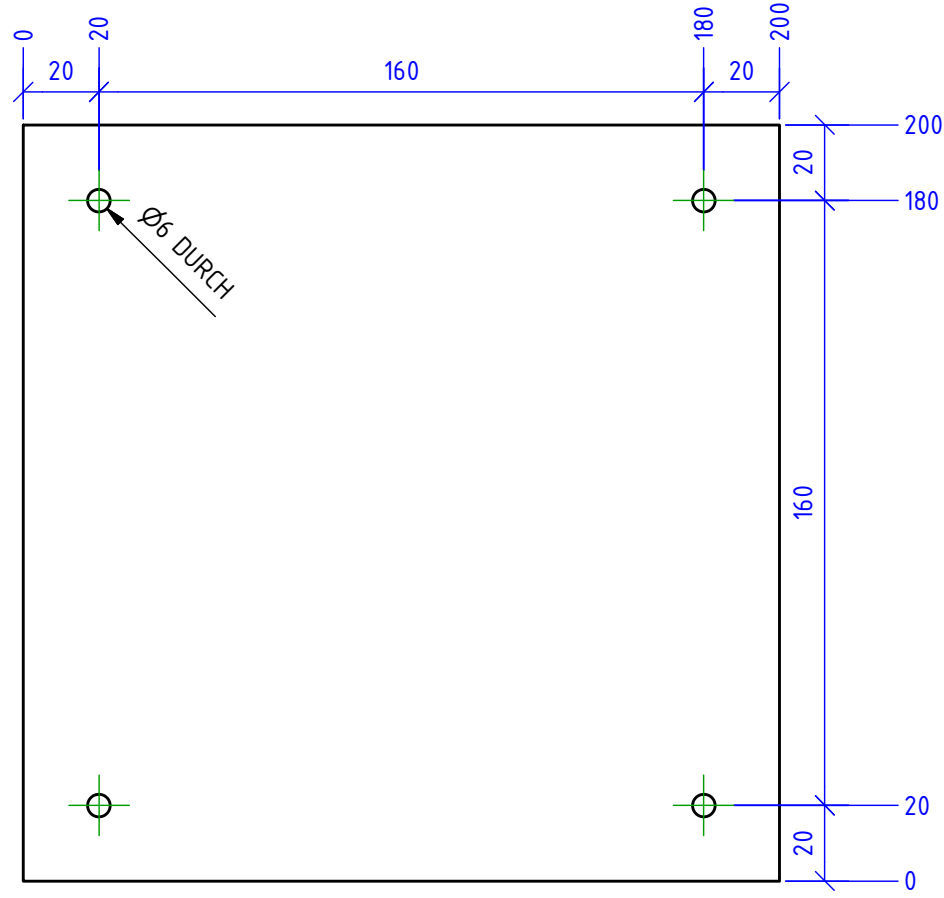
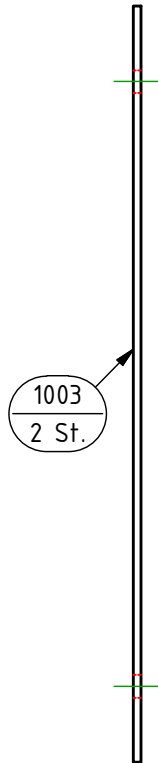
DETAILHOCH3 Rampendal 24 - 32657 Lemgo Tel: 05261/6664819 - Fax: 05261/6664813 www.detailhoch3.de		1 St.	Maßstab: 1:2	Gewicht: 1,4 kg
			Firma: Privat	
			Bauort:	
		Datum	Benennung	
		Gezeichnet	Schlüssel-Board	
		Kontrolliert		
		Norm		
		Auftrag	Zeichnung	
		150108	Einzelteilzeichnung Basisplatte	
			Bl.2 /5	
			A4	
Index	Änderungen	Datum	Dateiname: 150108 Konstruktionszeichnungen Schlüssel-Board.idw	



DETAIL³

3D VISUALISIERUNG & KONSTRUKTION

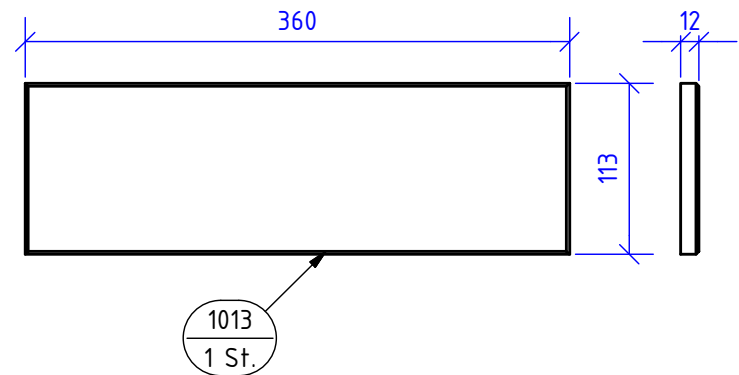
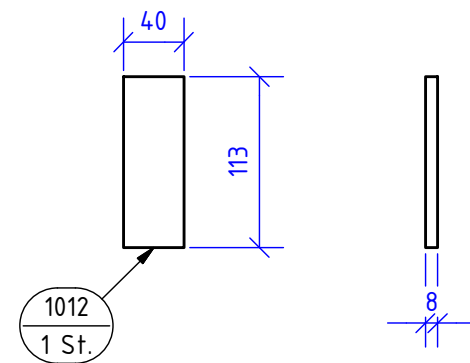
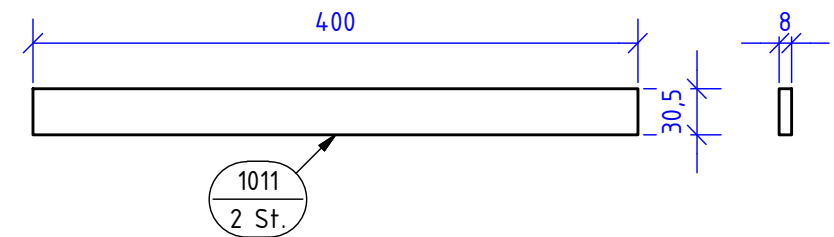
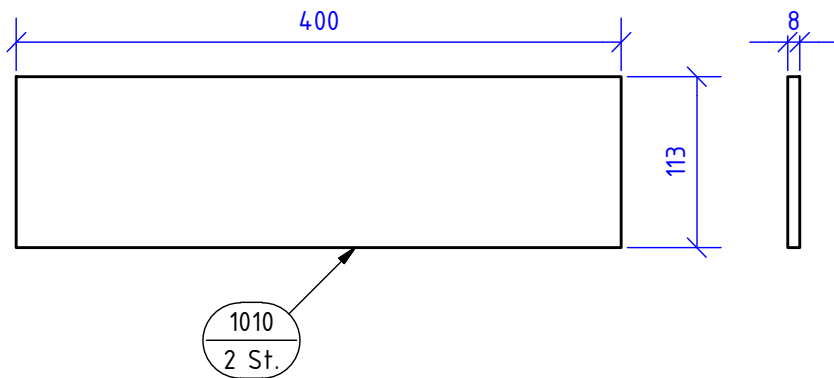
DETAILHOCH3 Rampendal 24 - 32657 Lemgo Tel: 05261/6664819 - Fax: 05261/6664813 www.detailhoch3.de				Maßstab: 1:2		Gewicht: 0,1 kg	
				Firma: Privat			
				Bauort:			
				Benennung			
				Schlüssel-Board			
				Zeichnung			
				Einzelteilzeichnung Rahmenleiste			
				Bl.3 / 5			
				A4			
				Dateiname: 150108 Konstruktionszeichnungen Schlüssel-Board.idw			
Index	Änderungen	Datum	Name	Auftrag			
				150108			
				Datum	Name		
				Gezeichnet	08.01.2015		Dekomien
				Kontrolliert			
				Norm			



DETAIL³

3D VISUALISIERUNG & KONSTRUKTION

DETAILHOCH3 Rampendal 24 - 32657 Lemgo Tel: 05261/6664819 - Fax: 05261/6664813 www.detailhoch3.de				Maßstab: 1:2		Gewicht: 0,2 kg	
				Firma: Privat			
Bauort:						Benennung Schlüssel-Board	
		Datum		Name			
		Gezeichnet		Dekomien			
		Kontrolliert					
		Norm					
				Auftrag		Zeichnung	
				150108		Einzelteilzeichnung Plexiglas	
						Bl.4 /5	
						A4	
Index	Änderungen	Datum	Name	Dateiname: 150108 Konstruktionszeichnungen Schlüssel-Board.idw			



DETAIL³

3D VISUALISIERUNG & KONSTRUKTION

DETAILHOCH3 Rampendal 24 - 32657 Lemgo Tel: 05261/6664819 - Fax: 05261/6664813 www.detailhoch3.de				Maßstab: 1:5		Gewicht: 0,1 kg		
				Firma: Privat Bauort:				
				Datum	Name	Benennung Schlüssel-Board		
				Gezeichnet	08.01.2015			Dekomien
				Kontrolliert				
				Norm				
				Auftrag		Zeichnung		
				150108		Einzelteilzeichnung Filz und Kork		
						Bl.5 /5		
						A4		
Index	Änderungen	Datum	Name	Dateiname: 150108 Konstruktionszeichnungen Schlüssel-Board.idw				