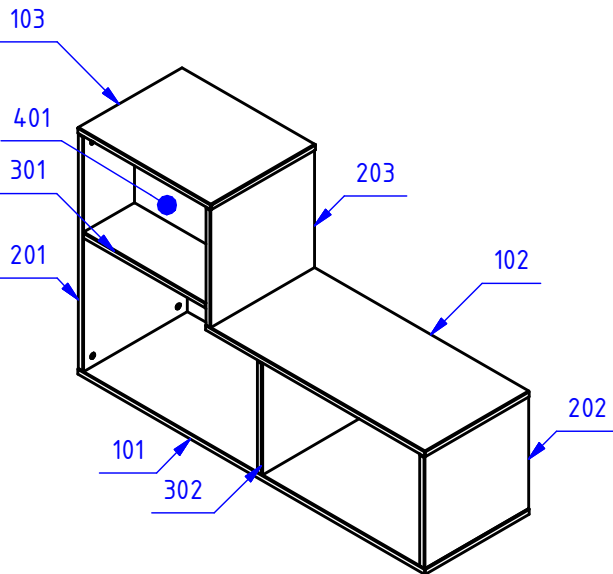
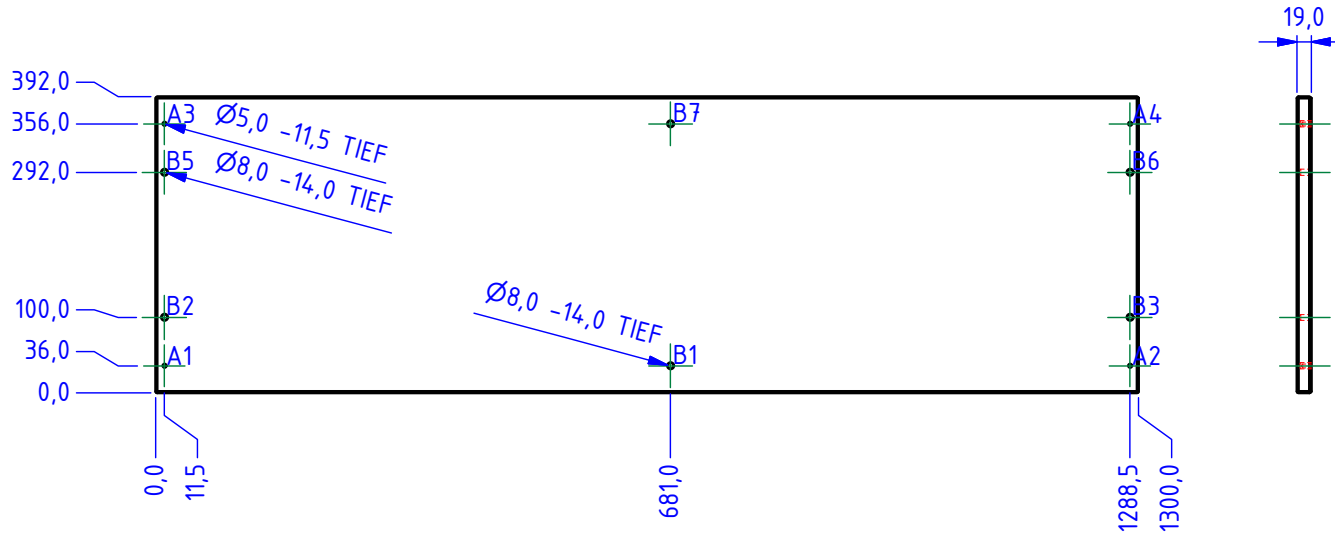


Stückliste				
Pos.	Nr.	Menge	Bauteil	Kommentar
1	101	1	Bodenplatte 1	L=1300 mm; B=392 mm; S=19 mm
2	102	1	Bodenplatte 2	L=823 mm; B=392 mm; S=19 mm
3	103	1	Bodenplatte 3	L=500 mm; B=392 mm; S=19 mm
4	201	1	Seite 1	L=762 mm; B=392 mm; S=19 mm
5	202	1	Seite 2	L=362 mm; B=392 mm; S=19 mm
6	203	1	Seite 3	L=381 mm; B=392 mm; S=19 mm
7	301	1	Mittelwand 1	L=458 mm; B=392 mm; S=19 mm
8	302	1	Mittelwand 2	L=362 mm; B=392 mm; S=19 mm
9	401	2	Rückwand	L=468 mm; B=315 mm; S=5 mm
10	X20058	12	Twister Einschraubdübel DU 232, für Rastex 15 - 30mm	Hettich Bestell-Nr. 0020058
11	X725064	12	Exzenter Rastex 15 - 19mm	Hettich Bestell-Nr. 0025064
12	XX	20	Holzdübel 8x30mm	

DETAILHOCH3				Oberfläche Klar, Seidenmatt		Maßstab: 1:5		Gewicht: 27,3 kg	
3D VISUALISIERUNG & ANIMATION Rampendal 24 - 32657 Lemgo Tel: 05261/666 4819, Fax: 05261/666 4813						Bauherr			
				Datum		Name		Benennung	
				Gezeichnet		20.03.2013		M. Dekomien	
				Kontrolliert					
				Norm					
				Auftrag				Zeichnung	
								L-Regal Konstruktionsbeispiel	
								1	
								A3	
Index	Änderungen	Datum	Name			Regal Konstruktionszeichnung.idw			

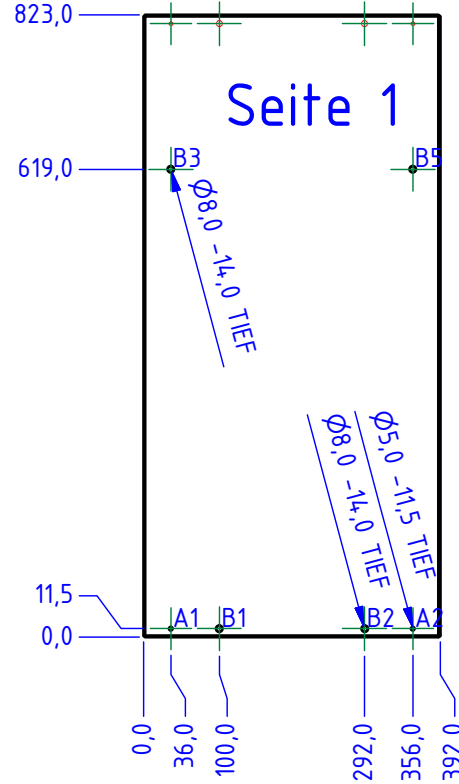
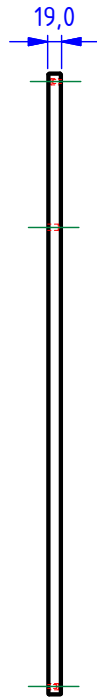
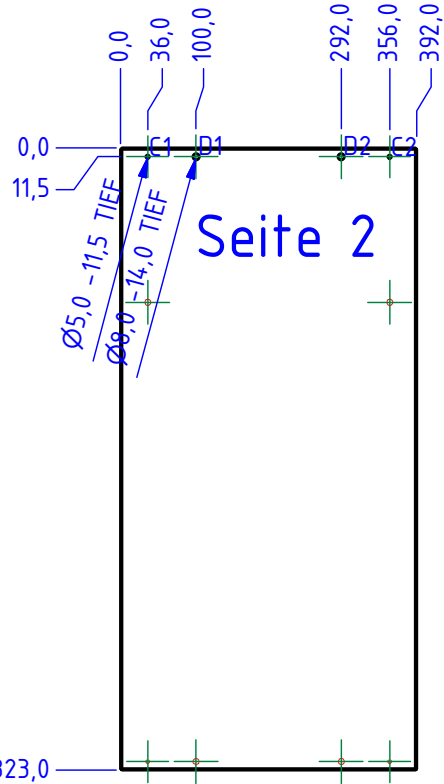
Übersicht + Stückliste

Bohruntabelle (flächig)			
Bohr-ID	X-ABM	Y-ABM	Beschreibung
A1	11,5	36,0	Ø5,0 -11,5 TIEF
A2	1288,5	36,0	Ø5,0 -11,5 TIEF
A3	11,5	356,0	Ø5,0 -11,5 TIEF
A4	1288,5	356,0	Ø5,0 -11,5 TIEF
B1	681,0	36,0	Ø8,0 -14,0 TIEF
B2	11,5	100,0	Ø8,0 -14,0 TIEF
B3	1288,5	100,0	Ø8,0 -14,0 TIEF
B5	11,5	292,0	Ø8,0 -14,0 TIEF
B6	1288,5	292,0	Ø8,0 -14,0 TIEF
B7	681,0	356,0	Ø8,0 -14,0 TIEF



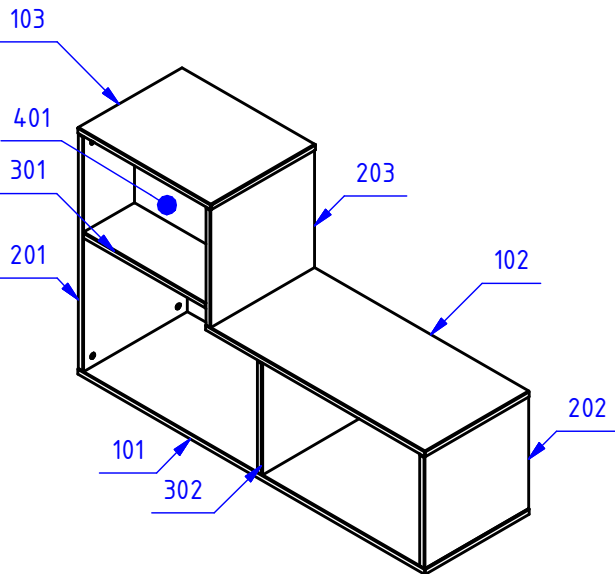
Alle Kanten mit 2 mm Fase

DETAILHOCH3 3D VISUALISIERUNG & ANIMATION Rampendal 24 - 32657 Lemgo Tel: 05261/666 4819, Fax: 05261/666 4813				Oberfläche Klar, Seidenmatt		Maßstab: 1:10	Gewicht: 6,5 kg	
						Bauherr		
				Bauort		Benennung <h1>Einzelteilzeichnung 101</h1>		
				Datum	Name			
				Gezeichnet	20.03.2013			M. Dekomien
				Kontrolliert				
				Norm				
				Auftrag		Zeichnung		
						L-Regal Konstruktionsbeispiel	2	
							A4	
Index	Änderungen	Datum	Name			Regal Konstruktionszeichnung.idw		



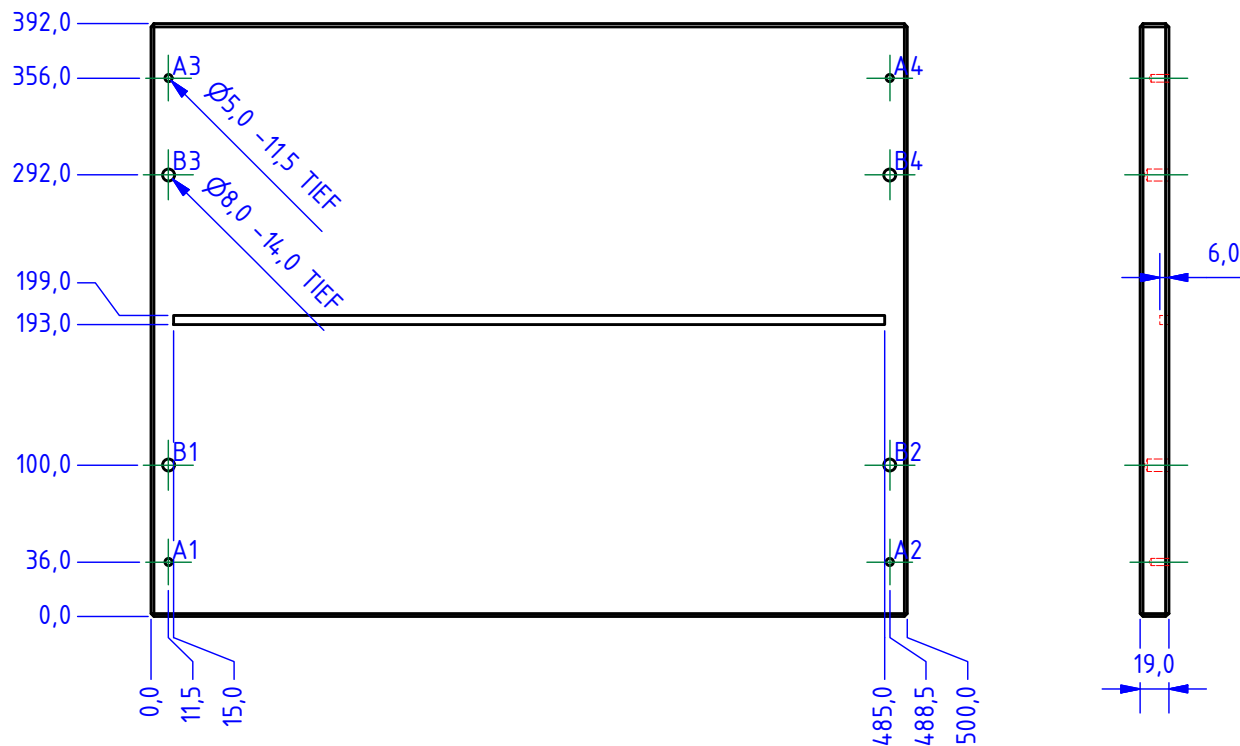
Bohruntabelle (flächig- Seite 1)			
Bohr-ID	X-ABM	Y-ABM	Beschreibung
A1	36,0	11,5	Ø5,0 -11,5 TIEF
A2	356,0	11,5	Ø5,0 -11,5 TIEF
B1	100,0	11,5	Ø8,0 -14,0 TIEF
B2	292,0	11,5	Ø8,0 -14,0 TIEF
B3	36,0	619,0	Ø8,0 -14,0 TIEF
B5	356,0	619,0	Ø8,0 -14,0 TIEF

Bohruntabelle (flächig- Seite 2)			
Bohr-ID	X-ABM	Y-ABM	Beschreibung
C1	36,0	811,5	Ø5,0 -11,5 TIEF
C2	356,0	811,5	Ø5,0 -11,5 TIEF
D1	100,0	811,5	Ø8,0 -14,0 TIEF
D2	292,0	811,5	Ø8,0 -14,0 TIEF

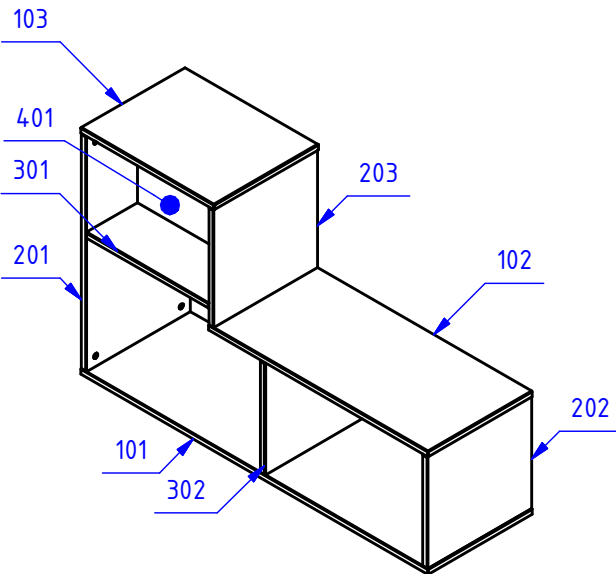


Alle Kanten mit 2 mm Fase

DETAILHOCH3				Oberfläche Klar, Seidenmatt		Maßstab: 1:10		Gewicht: 5,3 kg	
3D VISUALISIERUNG & ANIMATION Rampendal 24 - 32657 Lemgo Tel: 05261/666 4819, Fax: 05261/666 4813						Bauherr			
						Bauort			
				Datum		Name		Benennung	
				Gezeichnet 20.03.2013		M. Dekomien		Einzelteilzeichnung 102	
				Kontrolliert					
				Norm					
				Auftrag		Zeichnung		L-Regal Konstruktionsbeispiel	
								3	
								A4	
Index	Änderungen	Datum	Name			Regal Konstruktionszeichnung.idw			

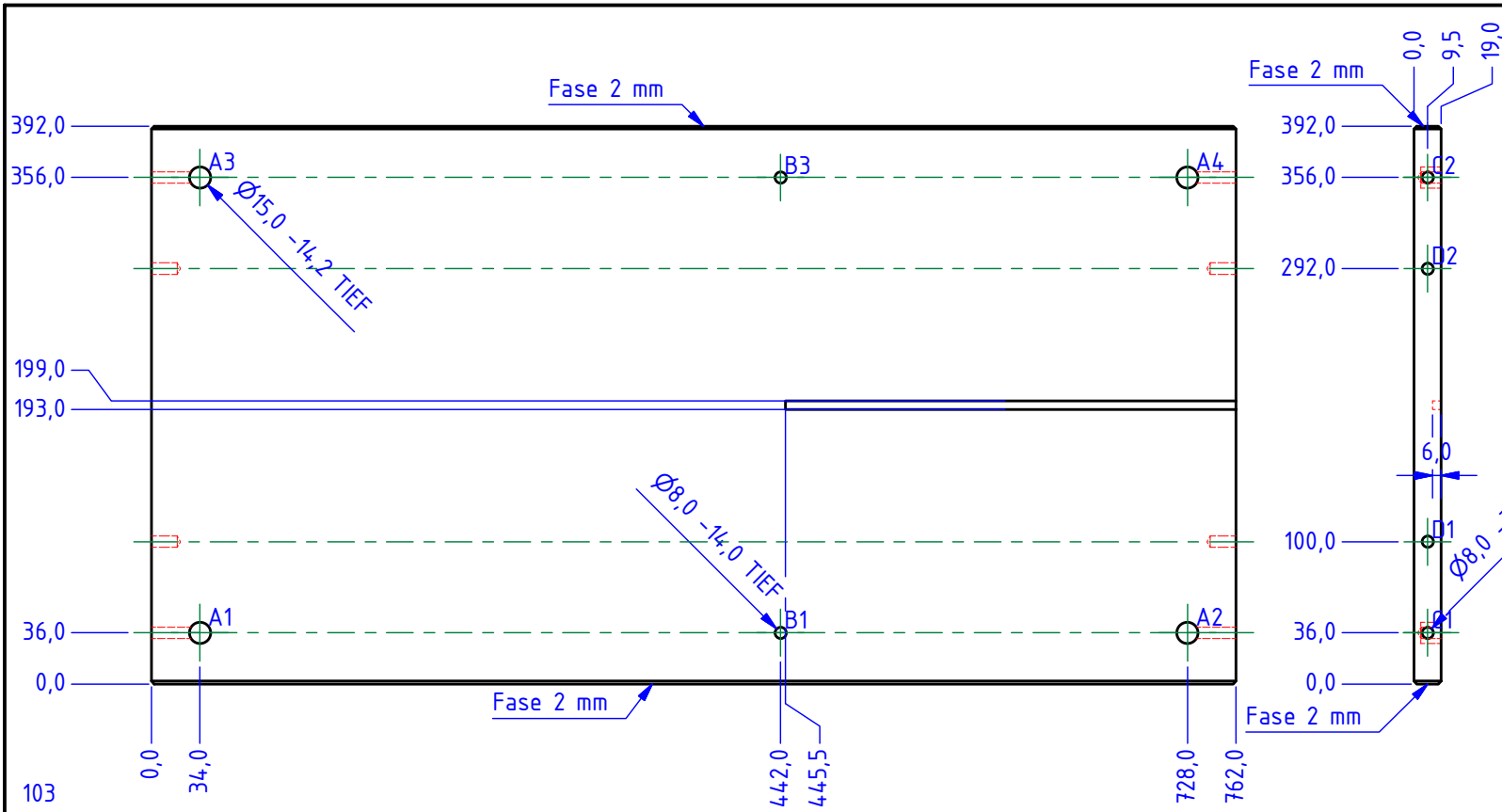


Bohruntabelle (flächig)			
Bohr-ID	X-ABM	Y-ABM	Beschreibung
A1	11,5	36,0	Ø5,0 -11,5 TIEF
A2	488,5	36,0	Ø5,0 -11,5 TIEF
A3	11,5	356,0	Ø5,0 -11,5 TIEF
A4	488,5	356,0	Ø5,0 -11,5 TIEF
B1	11,5	100,0	Ø8,0 -14,0 TIEF
B2	488,5	100,0	Ø8,0 -14,0 TIEF
B3	11,5	292,0	Ø8,0 -14,0 TIEF
B4	488,5	292,0	Ø8,0 -14,0 TIEF



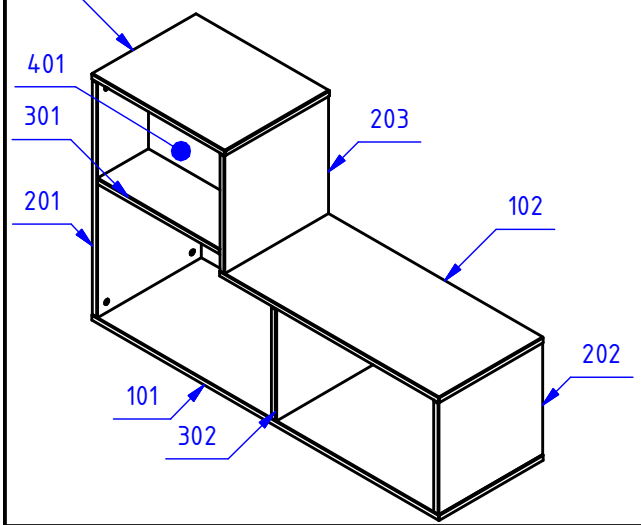
Alle Kanten mit 2 mm Fase

DETAILHOCH3 3D VISUALISIERUNG & ANIMATION Rampendal 24 - 32657 Lemgo Tel: 05261/666 4819, Fax: 05261/666 4813				Oberfläche Klar, Seidenmatt		Maßstab: 1:5		Gewicht: 2,5 kg	
						Bauherr		Benennung	
		Datum		Name		Einzelteilzeichnung 103			
		Gezeichnet 20.03.2013		M. Dekomien					
		Kontrolliert							
		Norm				Zeichnung			
		Auftrag				L-Regal Konstruktionsbeispiel		4	
								A4	
Index	Änderungen	Datum	Name	Regal Konstruktionszeichnung.idw					

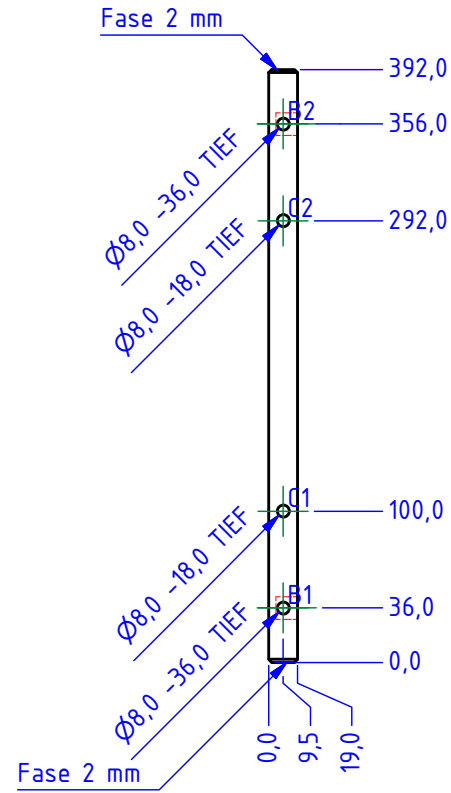
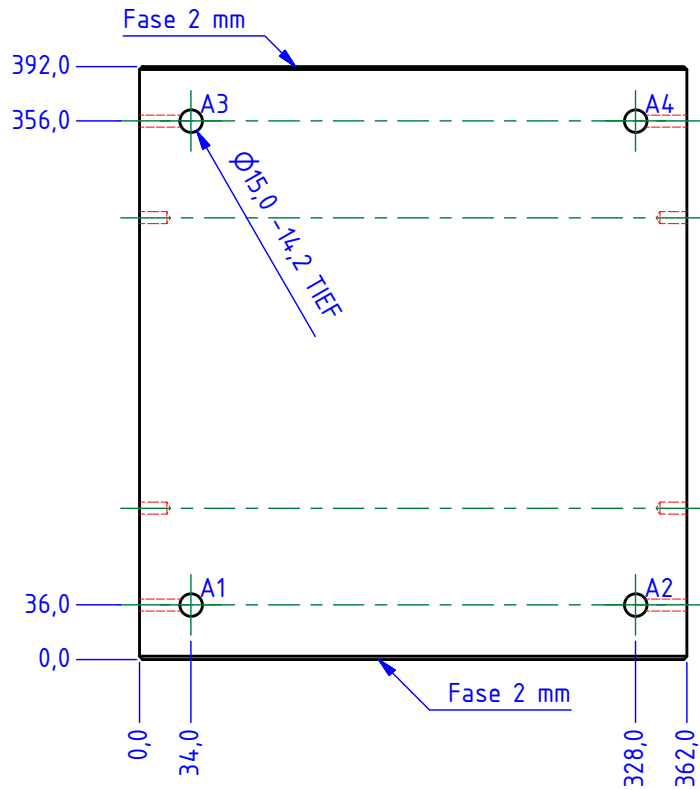


Bohruntabelle (flächig)			
Bohr-ID	X-ABM	Y-ABM	Beschreibung
A1	34,0	36,0	Ø15,0 -14,2 TIEF
A2	728,0	36,0	Ø15,0 -14,2 TIEF
A3	34,0	356,0	Ø15,0 -14,2 TIEF
A4	728,0	356,0	Ø15,0 -14,2 TIEF
B1	442,0	36,0	Ø8,0 -14,0 TIEF
B3	442,0	356,0	Ø8,0 -14,0 TIEF

Bohruntabelle (Stirnseitig- Beidseitig)			
Bohr-ID	X-ABM	Y-ABM	Beschreibung
C1	9,5	36,0	Ø8,0 -34,0 TIEF
C2	9,5	356,0	Ø8,0 -34,0 TIEF
D1	9,5	100,0	Ø8,0 -18,0 TIEF
D2	9,5	292,0	Ø8,0 -18,0 TIEF

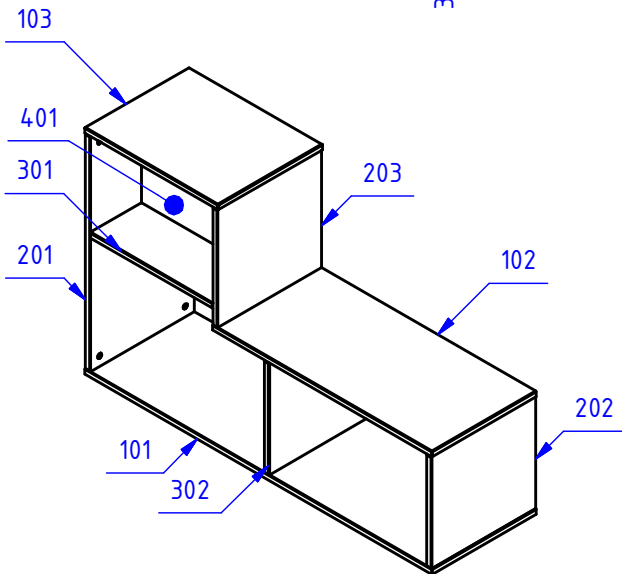


DETAILHOCH3				Oberfläche Klar, Seidenmatt		Maßstab: 1:5		Gewicht: 3,8 kg	
3D VISUALISIERUNG & ANIMATION Rampendal 24 - 32657 Lemgo Tel: 05261/666 4819, Fax: 05261/666 4813						Bauherr			
						Bauort			
						Benennung		Einzelteilzeichnung 201	
				Datum		Name			
				Gezeichnet		20.03.2013 M. Dekomien			
				Kontrolliert					
				Norm					
				Auftrag		Zeichnung		L-Regal Konstruktionsbeispiel	
								5	
								A4	
Index	Änderungen	Datum	Name			Regal Konstruktionszeichnung.idw			



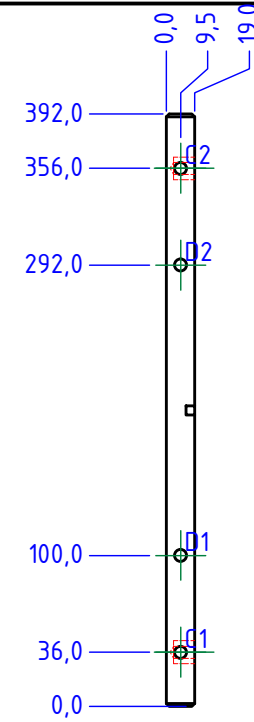
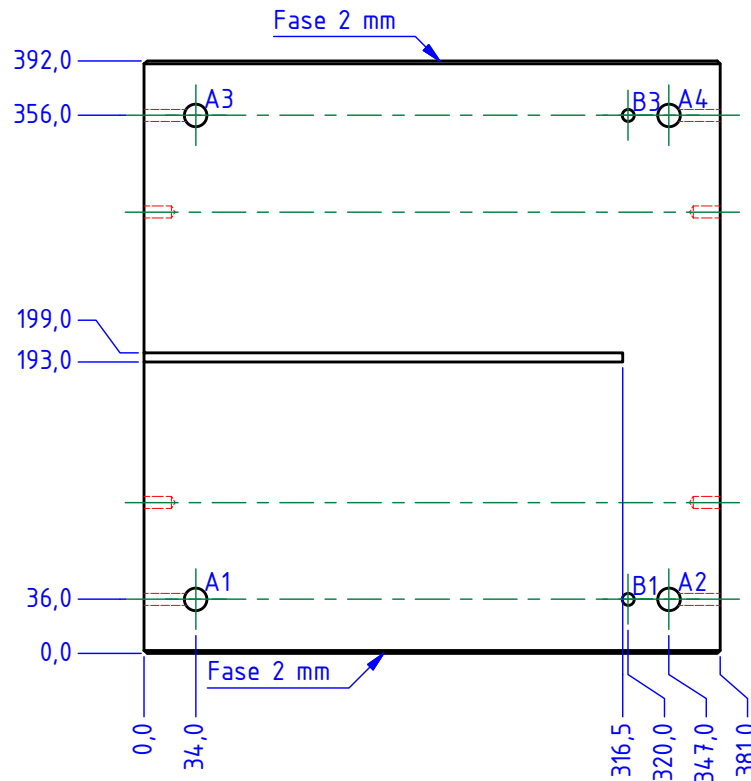
Bohruntabelle (flächig)			
Bohr-ID	X-ABM	Y-ABM	Beschreibung
A1	34,0	36,0	Ø15,0 -14,2 TIEF
A2	328,0	36,0	Ø15,0 -14,2 TIEF
A3	34,0	356,0	Ø15,0 -14,2 TIEF
A4	328,0	356,0	Ø15,0 -14,2 TIEF

Bohruntabelle (Stirnseitig- Beidseitig)			
Bohr-ID	X-ABM	Y-ABM	Beschreibung
B1	9,5	36,0	Ø8,0 -36,0 TIEF
B2	9,5	356,0	Ø8,0 -36,0 TIEF
C1	9,5	100,0	Ø8,0 -18,0 TIEF
C2	9,5	292,0	Ø8,0 -18,0 TIEF

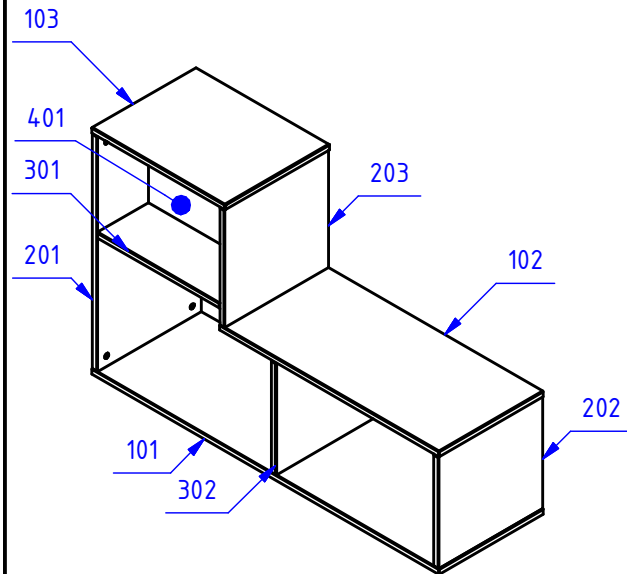


DETAILHOCH3				Oberfläche Klar, Seidenmatt		Maßstab: 1:5		Gewicht: 1,8 kg	
3D VISUALISIERUNG & ANIMATION Rampendal 24 - 32657 Lemgo Tel: 05261/666 4819, Fax: 05261/666 4813						Bauherr			
						Bauort			
				Datum		Name		Benennung	
				Gezeichnet		20.03.2013		M. Dekomien	
				Kontrolliert				Einzelteilzeichnung 202	
				Norm					
				Auftrag					
						Zeichnung		L-Regal Konstruktionsbeispiel	
								6	
								A4	
Index	Änderungen	Datum	Name			Regal Konstruktionszeichnung.idw			

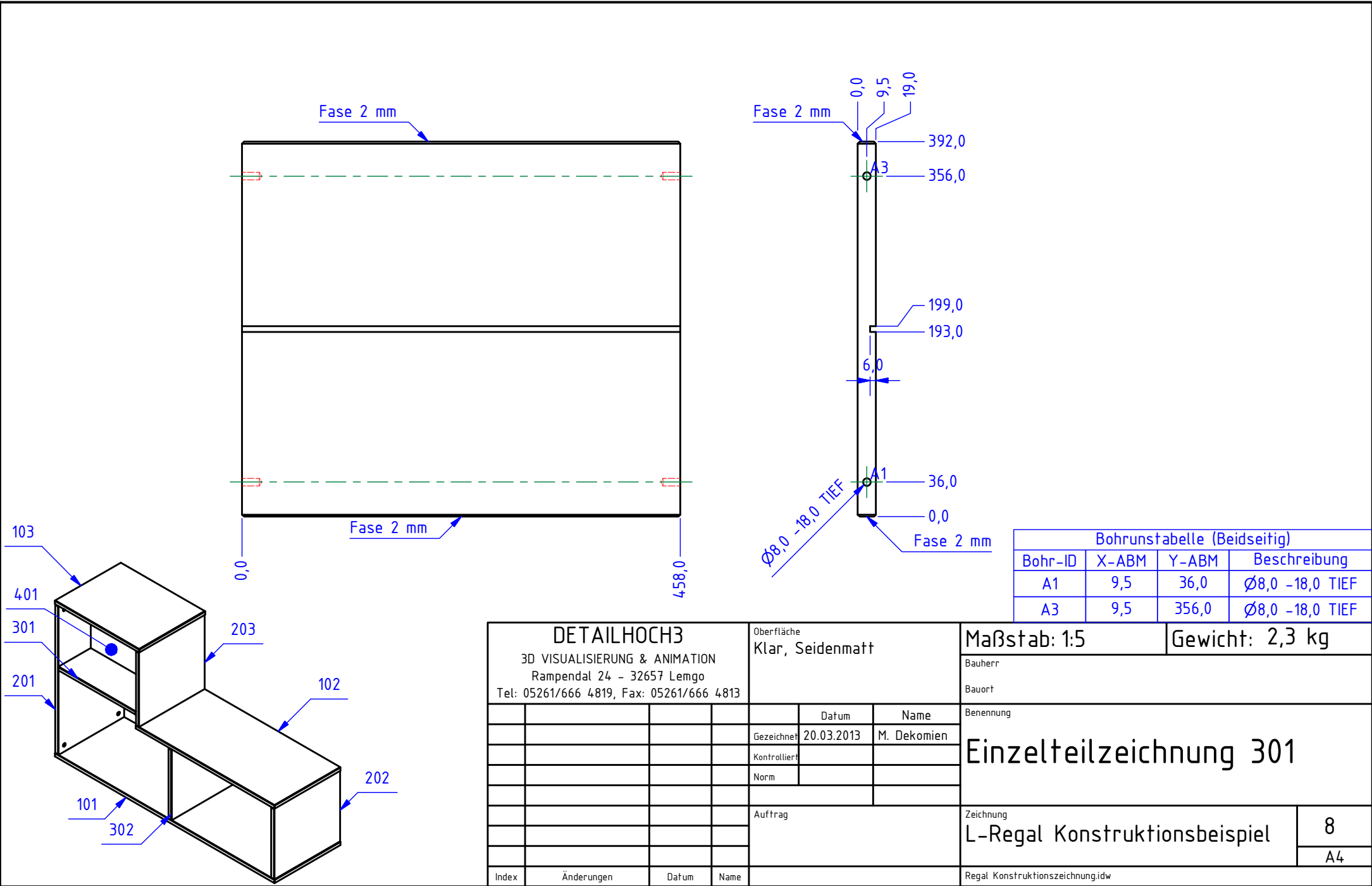
Bohruntabelle (flächig)			
Bohr-ID	X-ABM	Y-ABM	Beschreibung
A1	34,0	36,0	Ø15,0 -14,2 TIEF
A2	347,0	36,0	Ø15,0 -14,2 TIEF
A3	34,0	356,0	Ø15,0 -14,2 TIEF
A4	347,0	356,0	Ø15,0 -14,2 TIEF
B1	320,0	36,0	Ø8,0 -14,0 TIEF
B3	320,0	356,0	Ø8,0 -14,0 TIEF



Bohruntabelle (Beidseitig)			
Bohr-ID	X-ABM	Y-ABM	Beschreibung
C1	9,5	36,0	Ø8,0 -34,0 TIEF
C2	9,5	356,0	Ø8,0 -34,0 TIEF
D1	9,5	100,0	Ø8,0 -18,0 TIEF
D2	9,5	292,0	Ø8,0 -18,0 TIEF

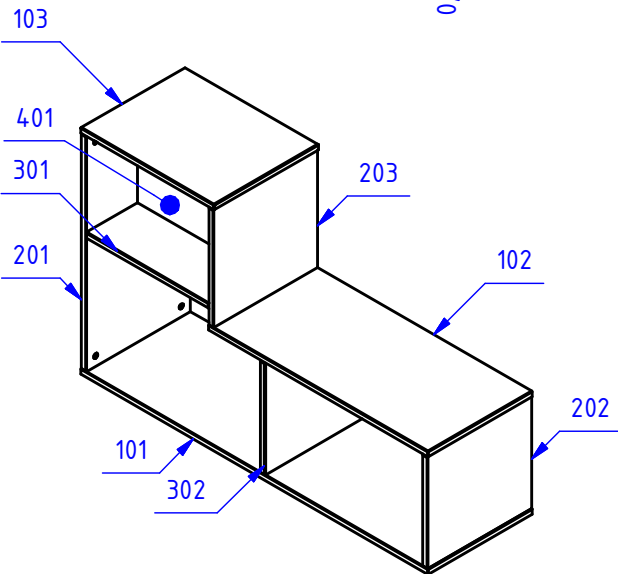
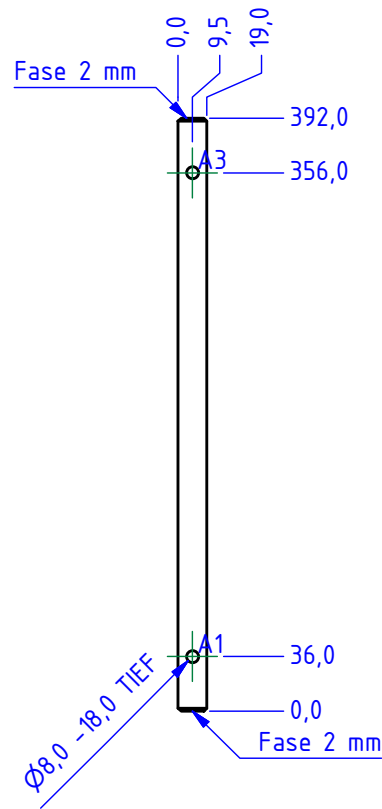
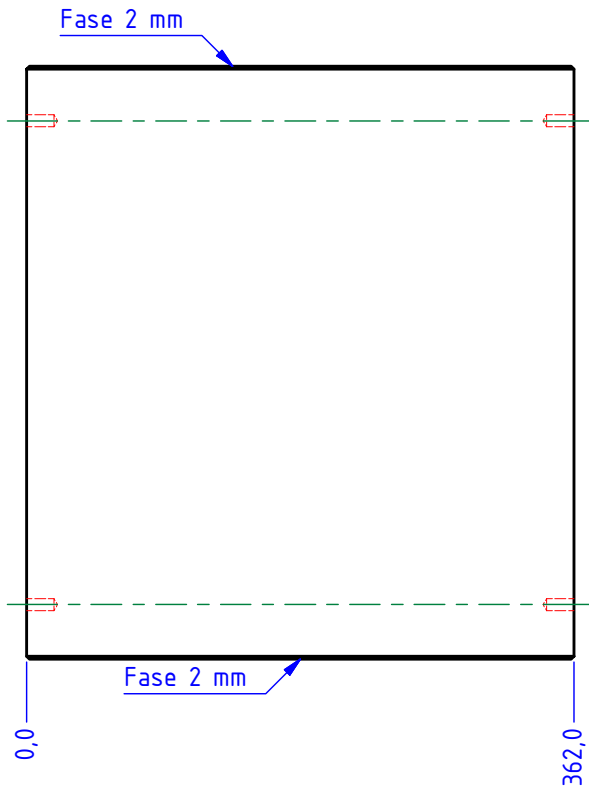


DETAILHOCH3				Oberfläche Klar, Seidenmatt		Maßstab: 1:5		Gewicht: 1,9 kg	
3D VISUALISIERUNG & ANIMATION Rampendal 24 - 32657 Lemgo Tel: 05261/666 4819, Fax: 05261/666 4813						Bauherr			
						Bauort			
				Datum		Name		Benennung	
				Gezeichnet 20.03.2013		M. Dekomien		Einzelteilzeichnung 203	
				Kontrolliert					
				Norm					
				Auftrag		Zeichnung		L-Regal Konstruktionsbeispiel	
								7	
								A4	
Index	Änderungen	Datum	Name			Regal Konstruktionszeichnung.idw			



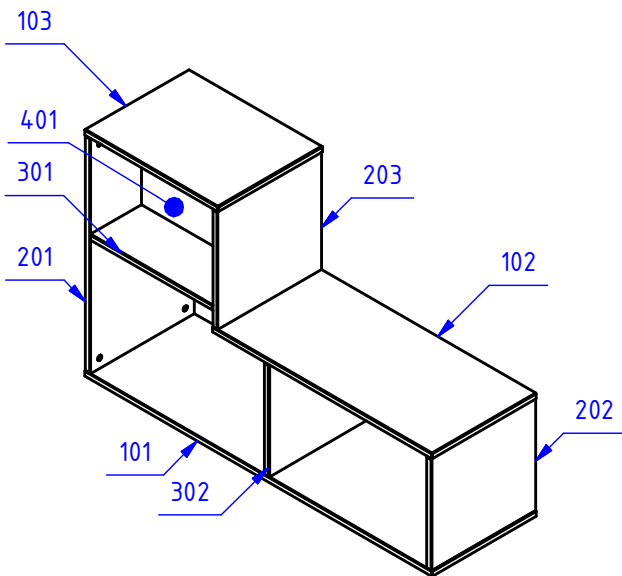
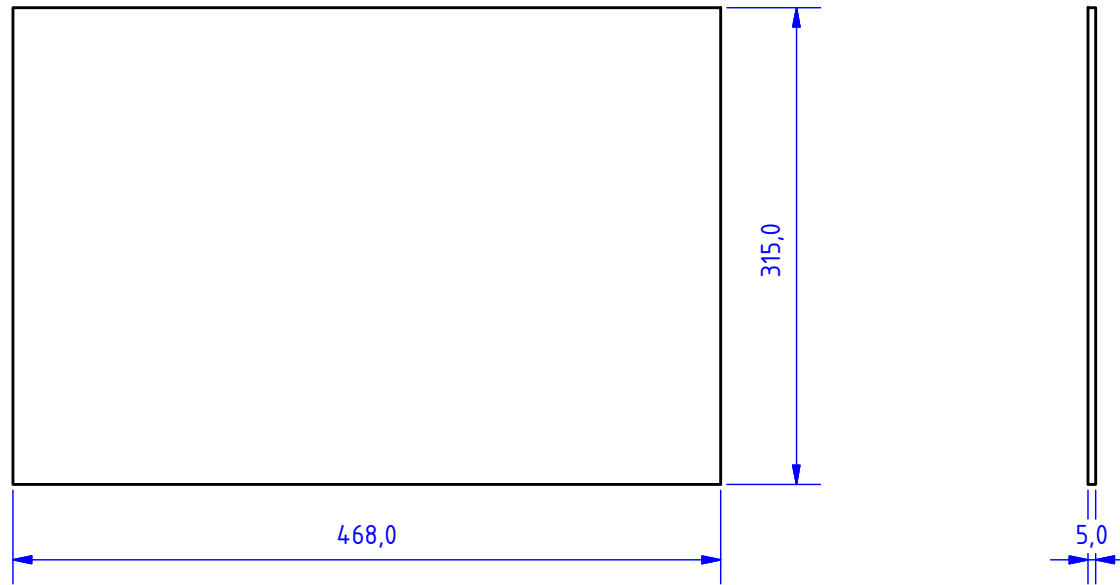
Bohruntabelle (Beidseitig)			
Bohr-ID	X-ABM	Y-ABM	Beschreibung
A1	9,5	36,0	$\varnothing 8,0$ - 18,0 TIEF
A3	9,5	356,0	$\varnothing 8,0$ - 18,0 TIEF

DETAILHOCH3				Oberfläche Klar, Seidenmatt		Maßstab: 1:5		Gewicht: 2,3 kg	
3D VISUALISIERUNG & ANIMATION Rampendal 24 - 32657 Lemgo Tel: 05261/666 4819, Fax: 05261/666 4813						Bauherr		Bauort	
				Datum		Name		Benennung	
				Gezeichnet 20.03.2013		M. Dekomien		Einzelteilzeichnung 301	
				Kontrolliert					
				Norm					
				Auftrag		Zeichnung		L-Regal Konstruktionsbeispiel	
								8	
								A4	
Index	Änderungen	Datum	Name			Regal Konstruktionszeichnung.idw			



Bohruntabelle (Beidseitig)			
Bohr-ID	X-ABM	Y-ABM	Beschreibung
A1	9,5	36,0	$\varnothing 8,0 - 18,0$ TIEF
A3	9,5	356,0	$\varnothing 8,0 - 18,0$ TIEF

DETAILHOCH3				Oberfläche Klar, Seidenmatt		Maßstab: 1:5		Gewicht: 1,8 kg	
3D VISUALISIERUNG & ANIMATION Rampendal 24 - 32657 Lemgo Tel: 05261/666 4819, Fax: 05261/666 4813						Bauherr			
						Bauort			
				Datum		Name		Benennung	
				Gezeichnet 20.03.2013		M. Dekomien		Einzelteilzeichnung 302	
				Kontrolliert					
				Norm					
				Auftrag		Zeichnung		L-Regal Konstruktionsbeispiel	
								9	
								A4	
Index	Änderungen	Datum	Name			Regal Konstruktionszeichnung.idw			



DETAILHOCH3				Oberfläche Klar, Seidenmatt		Maßstab: 1:5	Gewicht: 0,6 kg		
3D VISUALISIERUNG & ANIMATION Rampendal 24 - 32657 Lemgo Tel: 05261/666 4819, Fax: 05261/666 4813						Bauherr			
						Bauort			
				Datum		Benennung			
				Name		Einzelteilzeichnung 401			
				Gezeichnet 20.03.2013					
				M. Dekomien					
				Kontrolliert					
				Norm					
				Auftrag		Zeichnung			
						L-Regal Konstruktionsbeispiel			
						10			
						A4			
Index	Änderungen	Datum	Name	Regal Konstruktionszeichnung.idw					