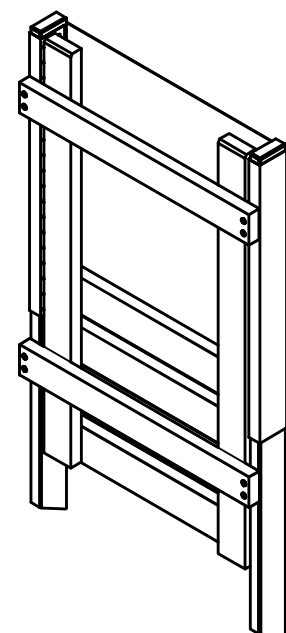
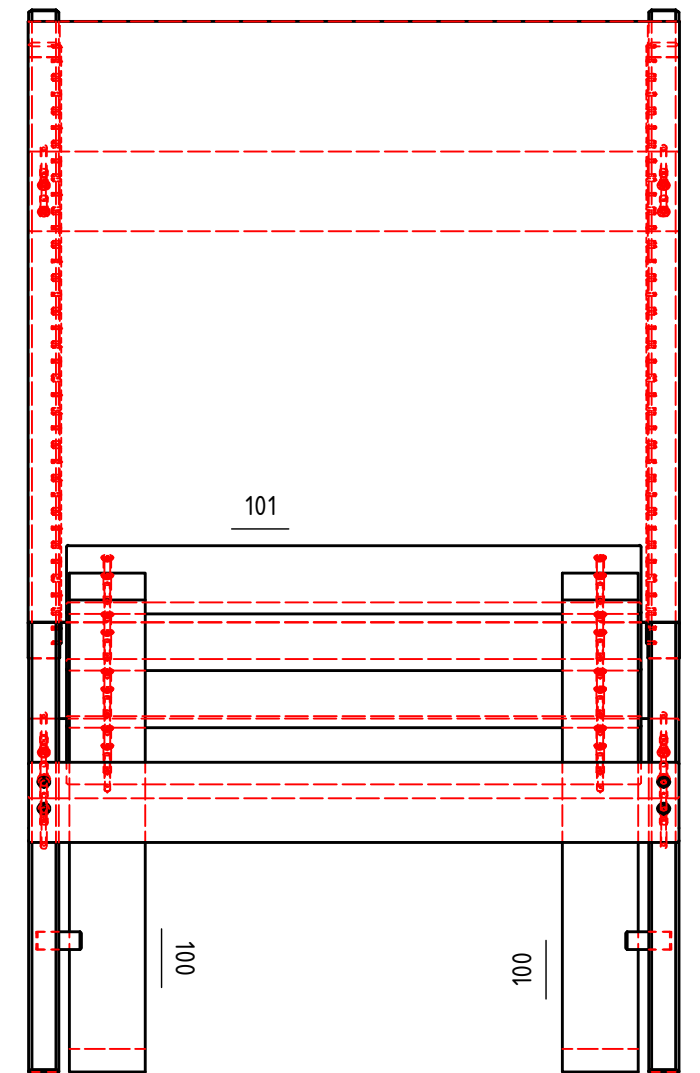
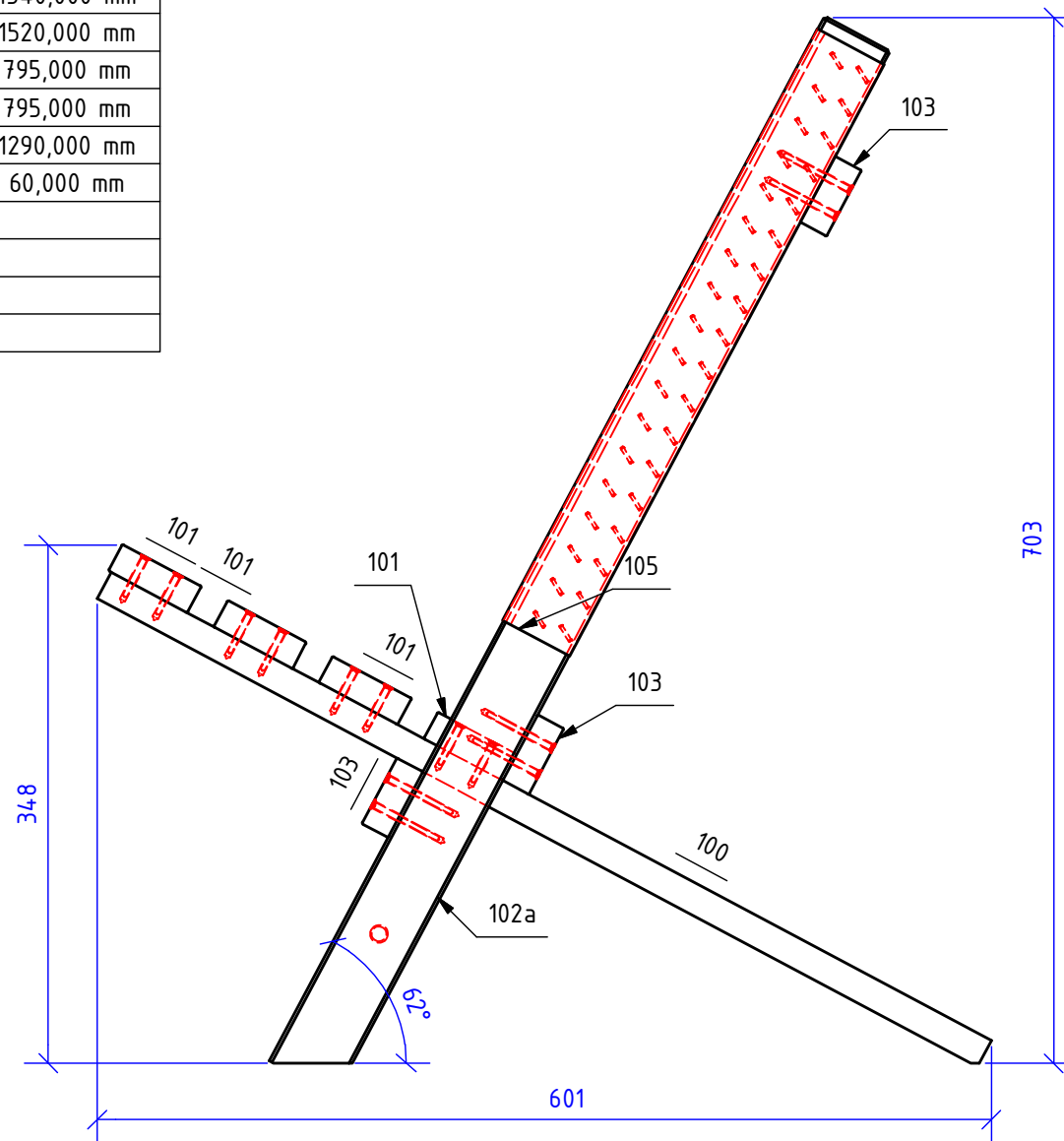
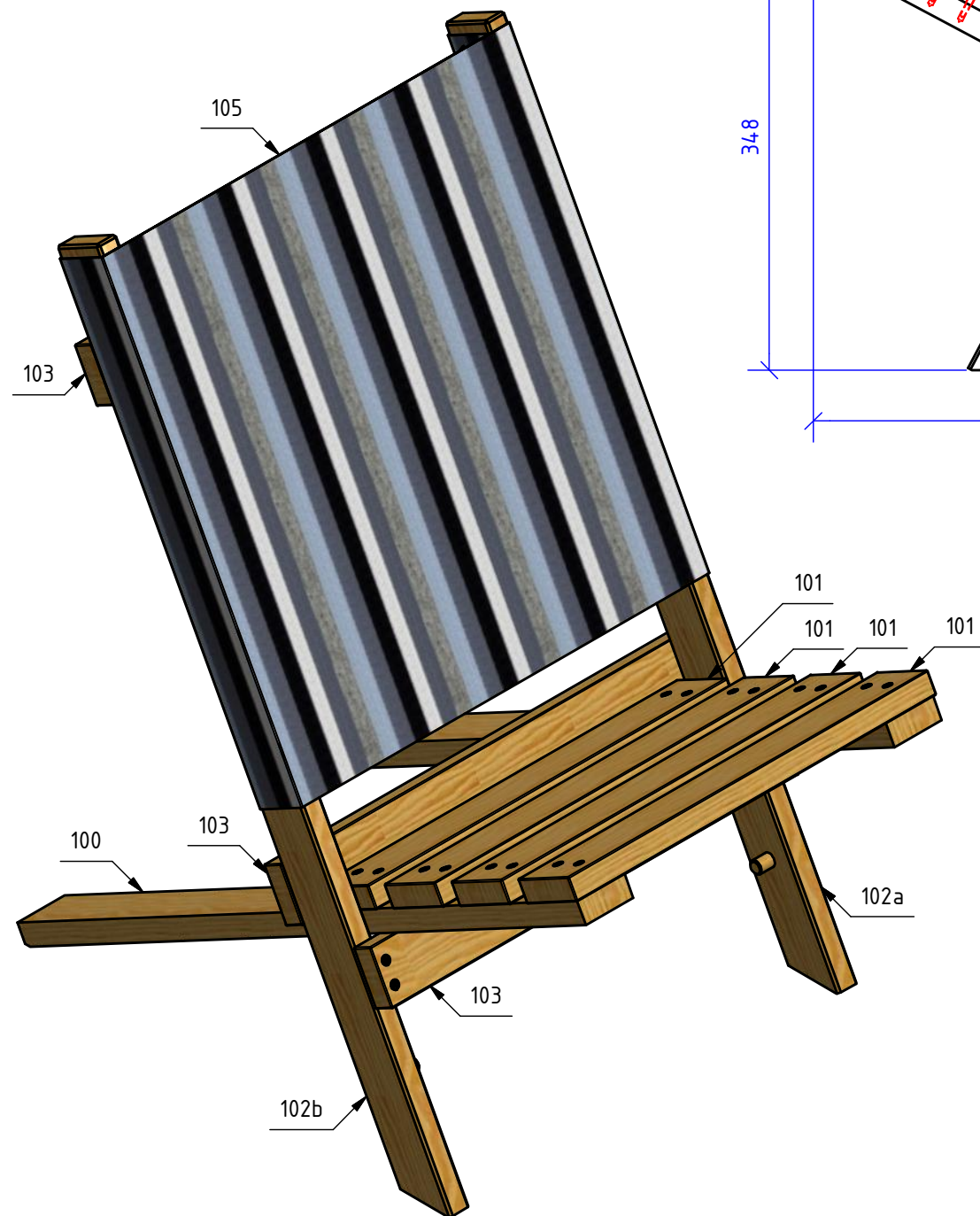
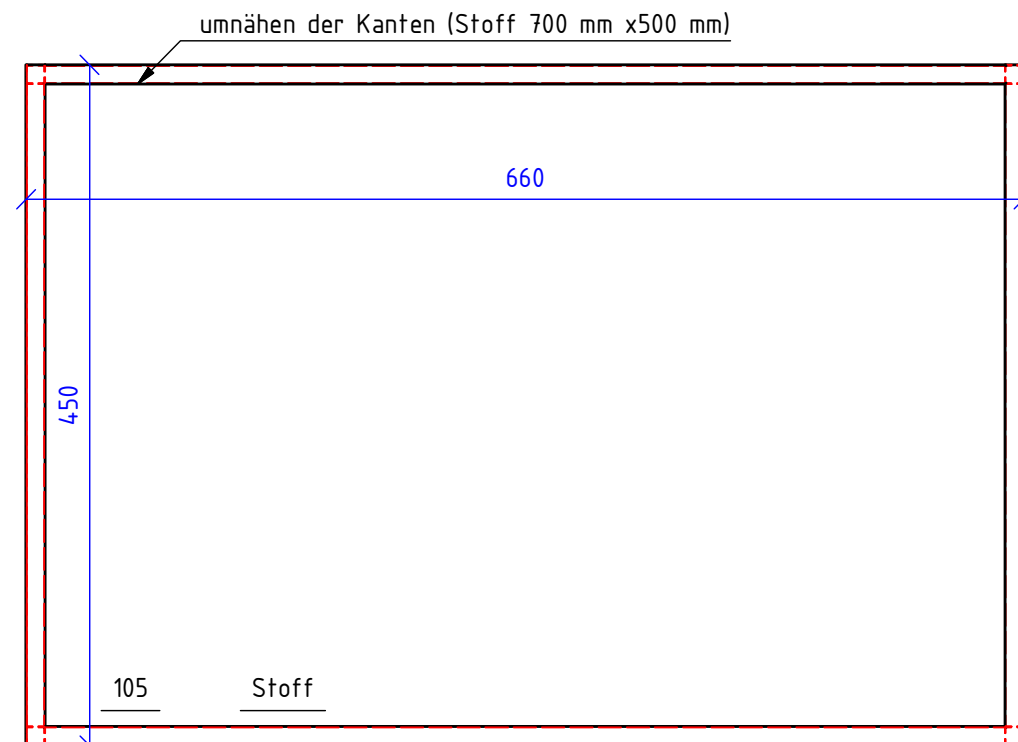
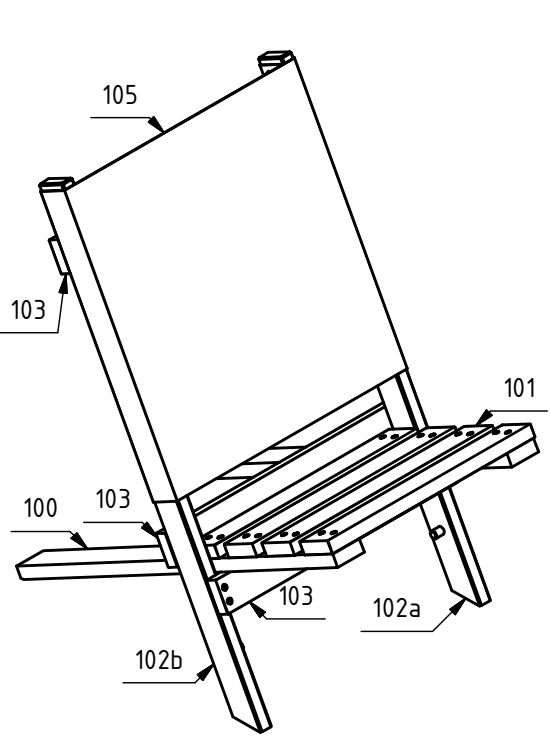
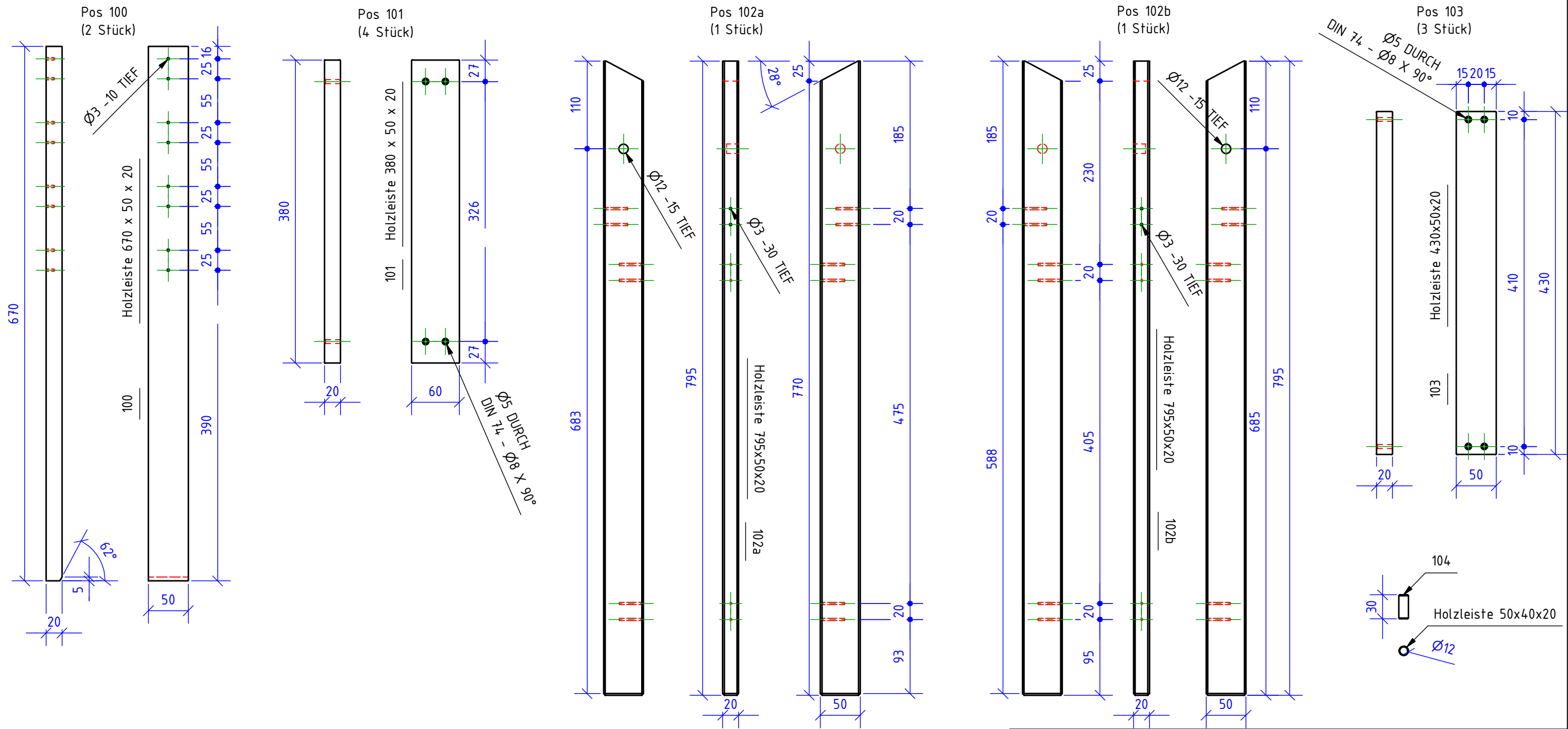


Materialliste					
Pos.	Beschreibung	Stk.	Masse	Länge	Länge gesamt
100	Holzleiste 670 x 50 x 20	2	0,382 kg	670,000 mm	1340,000 mm
101	Holzleiste 380 x 50 x 20	4	0,259 kg	380,000 mm	1520,000 mm
102a	Holzleiste 795x50x20	1	0,441 kg	795,000 mm	795,000 mm
102b	Holzleiste 795x50x20	1	0,441 kg	795,000 mm	795,000 mm
103	Holzleiste 430x50x20	3	0,244 kg	430,000 mm	1290,000 mm
104	Holzleiste 50x40x20	2	0,002 kg	30,000 mm	60,000 mm
105	Stoff	1	0,134 kg		
106	Tackerklammer	72	0,000 kg		
107	Spax 4x55 mm	12	0,005 kg		
108	Spax 4x35 mm	16	0,003 kg		

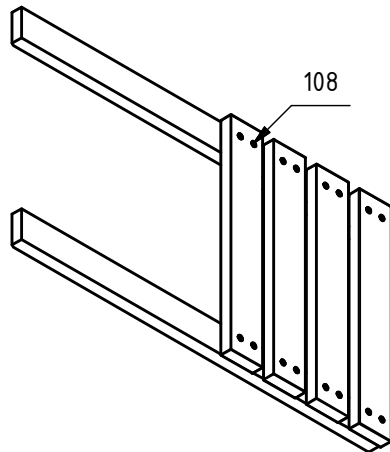
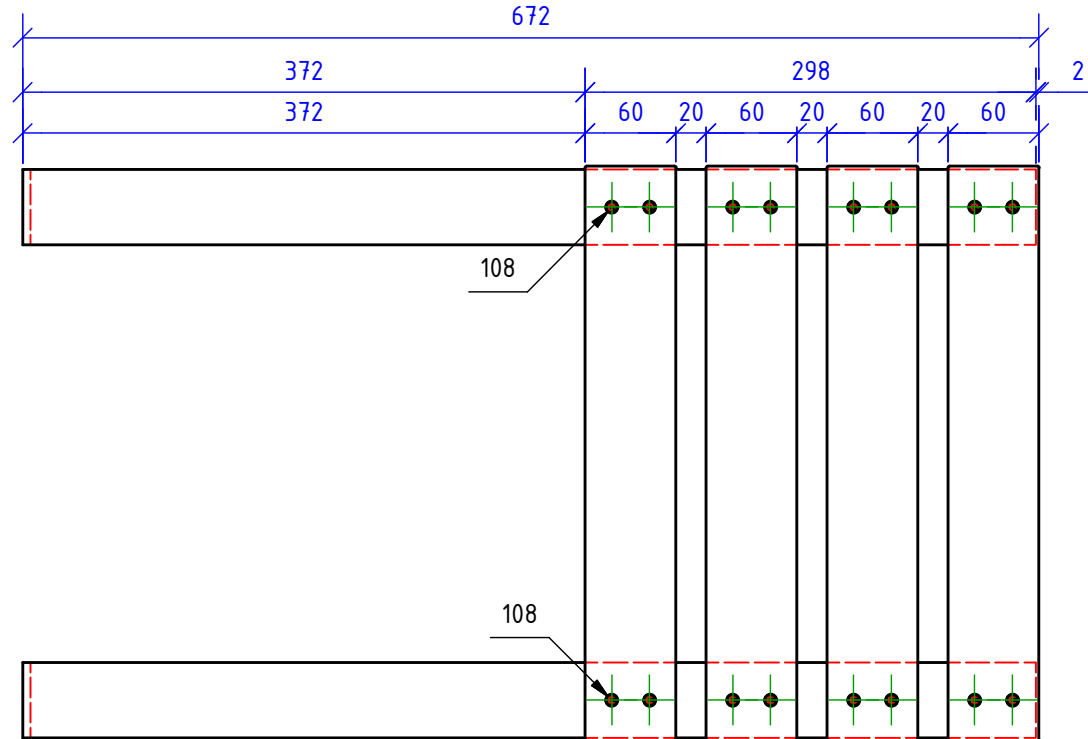
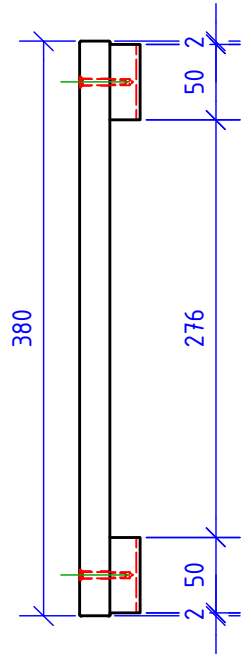


<b>DETAILHOCH3</b> 3D VISUALISIERUNG & ANIMATION Rampental 24   32657 Lemgo Tel: 05261/666 4819   Fax: 05261/666 4813				Maßstab: 1:5 Firma: Dekomien Bauort:	Gewicht: 4 kg
Datum Gezeichnet: 13.10.2014 Name: Dekomien				Benennung <b>Schwedenstuhl</b>	
Auftrag 140814				Zeichnung Konstruktionszeichnungen	
Index    Änderungen    Datum    Name				Bl.1 /5 A3	
Dateiname: 140814_Konstruktionszeichnungen.idw					



Materialliste					
Pos.	Beschreibung	Stk.	Masse	Länge	Länge gesamt
100	Holzleiste 670 x 50 x 20	2	0,382 kg	670,000 mm	1340,000 mm
101	Holzleiste 380 x 50 x 20	4	0,259 kg	380,000 mm	1520,000 mm
102a	Holzleiste 795x50x20	1	0,441 kg	795,000 mm	795,000 mm
102b	Holzleiste 795x50x20	1	0,441 kg	795,000 mm	795,000 mm
103	Holzleiste 430x50x20	3	0,244 kg	430,000 mm	1290,000 mm
104	Holzleiste 50x40x20	2	0,002 kg	30,000 mm	60,000 mm
105	Stoff	1	0,134 kg		

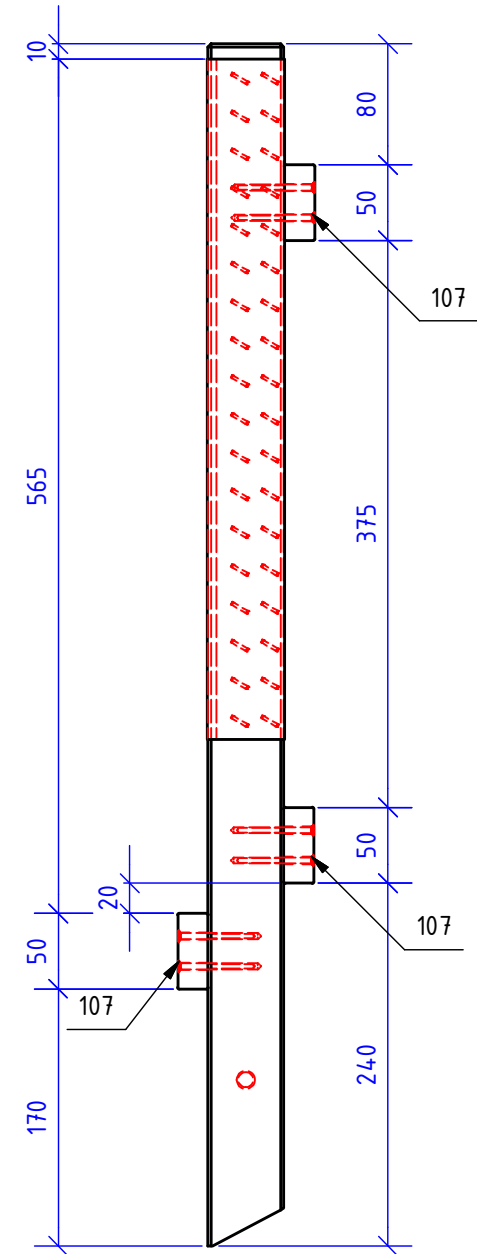
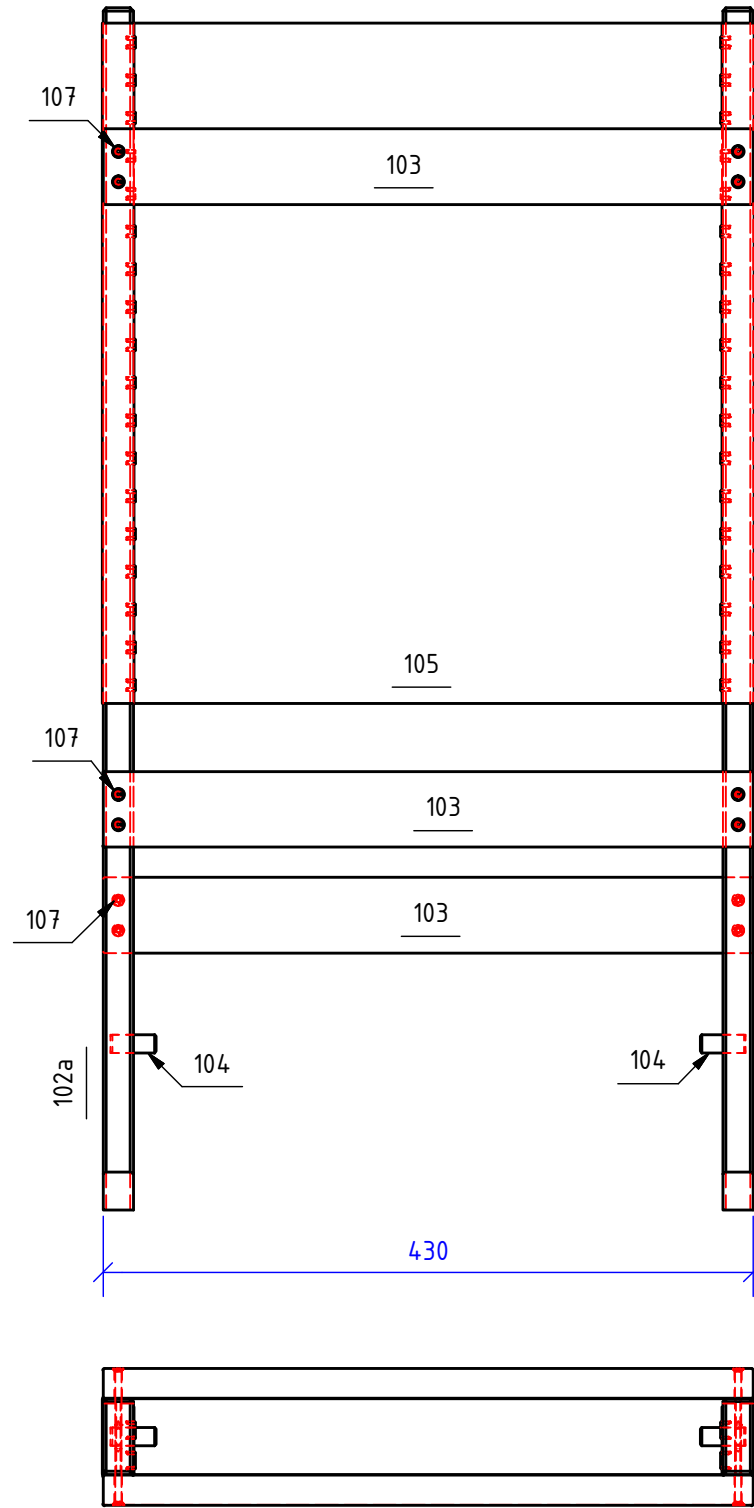
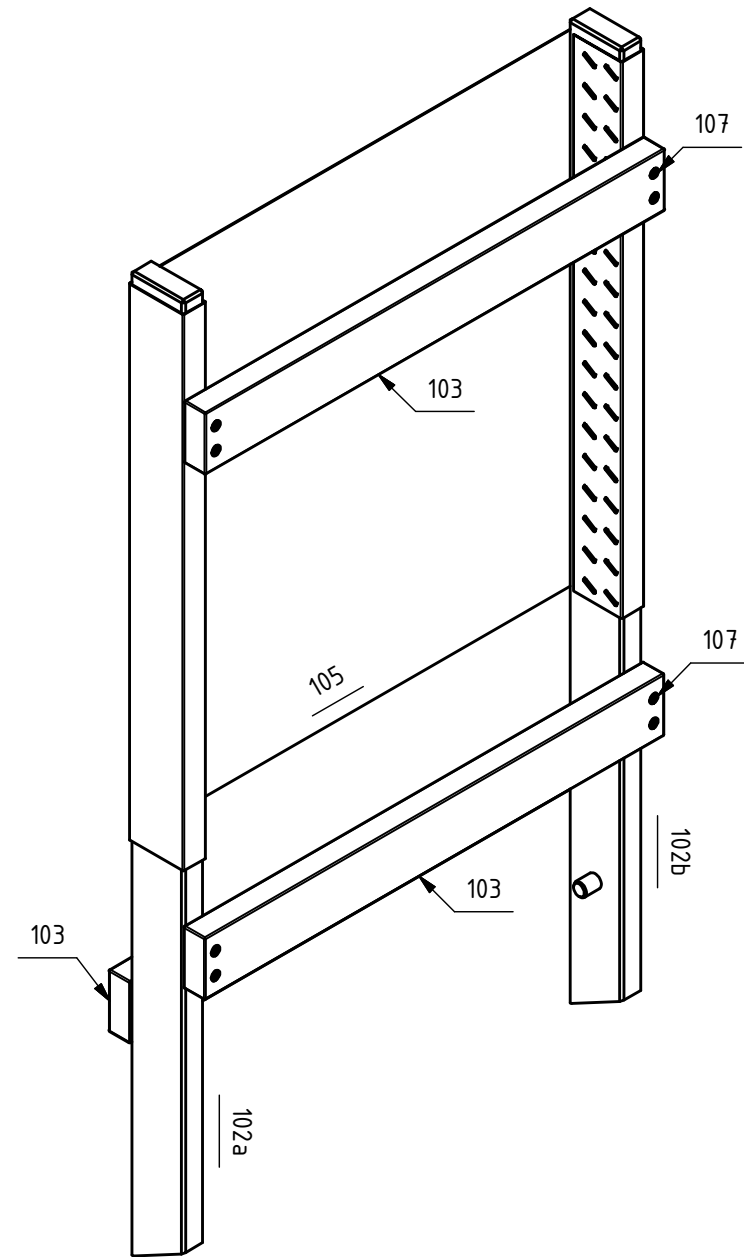
<b>DETAILHOCH3</b> 3D VISUALISIERUNG & ANIMATION Rampental 24   32657 Lemgo Tel: 05261/666 4819   Fax: 05261/666 4813				Kommentar: <b>Vorböhrern mit dünnem Bohrer erforderlich!</b>		Maßstab: 1:5 Firma: Dekomien Bauort:		Gewicht: 0 kg	
Datum Gezeichnet 13.10.2014 Name Dekomien				Benennung <b>Schwedenstuhl</b>		Zeichnung <b>Einzelteilzeichnung</b>		Bl.2 /5 A3	
Auftrag 140814				Zeichnung Einzeldruck		Bl.2 /5 A3		Dateiname: 140814_Konstruktionszeichnungen.idw	
Index	Änderungen	Datum	Name						



Materialliste					
Pos.	Beschreibung	Stk.	Masse	Länge	Länge gesamt
100	Holzleiste 670 x 50 x 20	2	0,382 kg	670,000 mm	1340,000 mm
101	Holzleiste 380 x 50 x 20	4	0,259 kg	380,000 mm	1520,000 mm
108	Spax 4x35 mm	16	0,003 kg	1	16

DETAILHOCH3				Maßstab: 1:5		Gewicht: 2 kg			
3D VISUALISIERUNG & ANIMATION Rampendal 24   32657 Lemgo Tel: 05261/666 4819   Fax: 05261/666 4813				Firma: Dekomien		Bauort:			
				Benennung		<b>Schwedenstuhl</b>			
				Datum				Name	
				Gezeichnet				13.10.2014	
				Kontrolliert					
				Norm					
				Auftrag		Zeichnung			
				140814		Zusammenbauzeichnung			
						Bl.3 / 5			
						A4			
Index	Änderungen	Datum	Name	Dateiname: 140814 Konstruktionszeichnungen.idw					

Materialliste					
Pos.	Beschreibung	Stk.	Masse	Länge	Länge gesamt
102a	Holzleiste 795x50x20	1	0,441 kg	795,000 mm	795,000 mm
102b	Holzleiste 795x50x20	1	0,441 kg	795,000 mm	795,000 mm
103	Holzleiste 430x50x20	3	0,244 kg	430,000 mm	1290,000 mm
104	Holzleiste 50x40x20	2	0,002 kg	30,000 mm	60,000 mm
105	Stoff	1	0,134 kg	1	1
106	Tackerklammer	72	0,000 kg	1	72
107	Spax 4x55 mm	12	0,005 kg	1	12



DETAILHOCH3 3D VISUALISIERUNG & ANIMATION Rampental 24   32657 Lemgo Tel: 05261/666 4819   Fax: 05261/666 4813				Maßstab: 1:5	Gewicht: 2 kg	
				Firma: Dekomien		
				Bauort:		
				Benennung	<b>Schwedenstuhl</b>	
				Gezeichnet		13.10.2014
				Kontrolliert		Dekomien
				Norm		
				Auftrag		
				140814		
				Zeichnung		
				Zusammenbauzeichnung	Bl.4 /5	
					A3	
				Dateiname: 140814 Konstruktionszeichnungen.idw		
Index	Änderungen	Datum	Name			