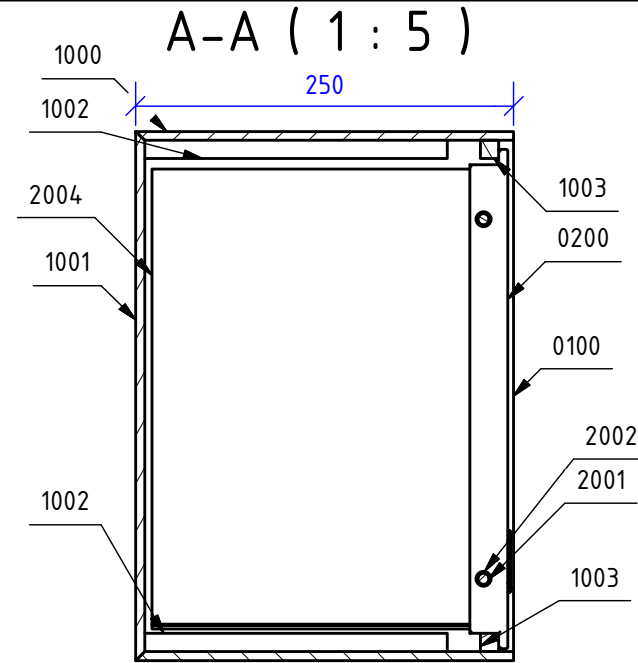
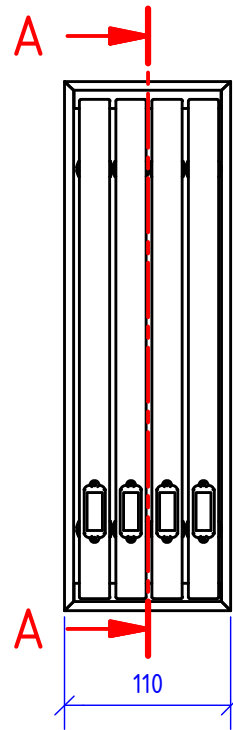
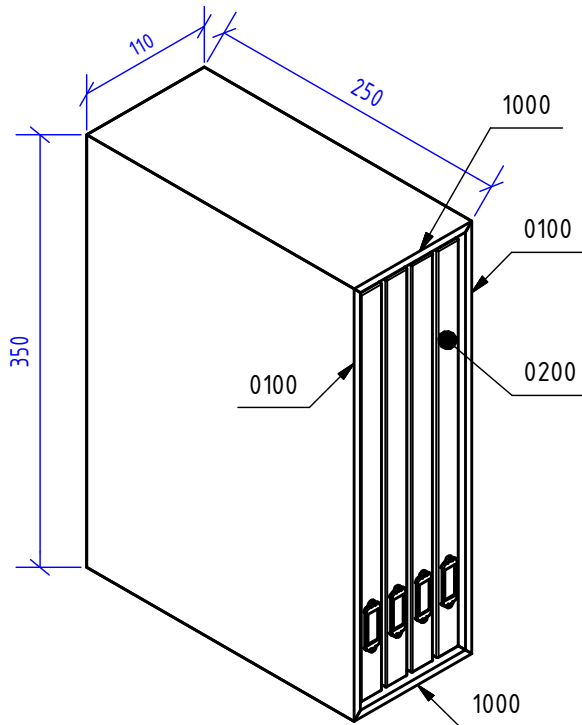


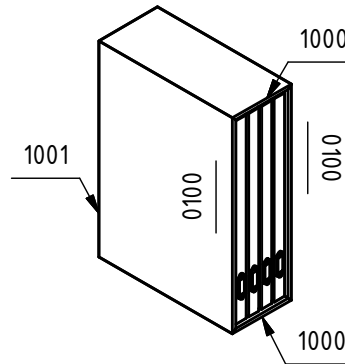
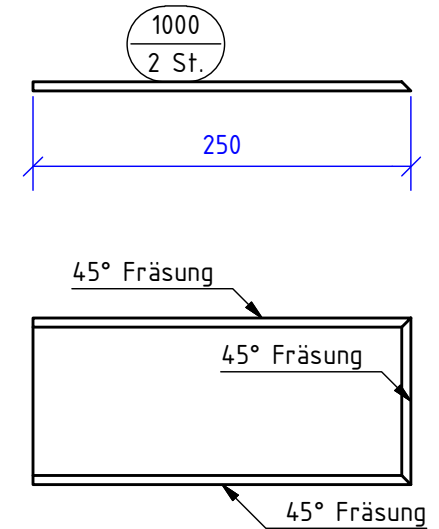
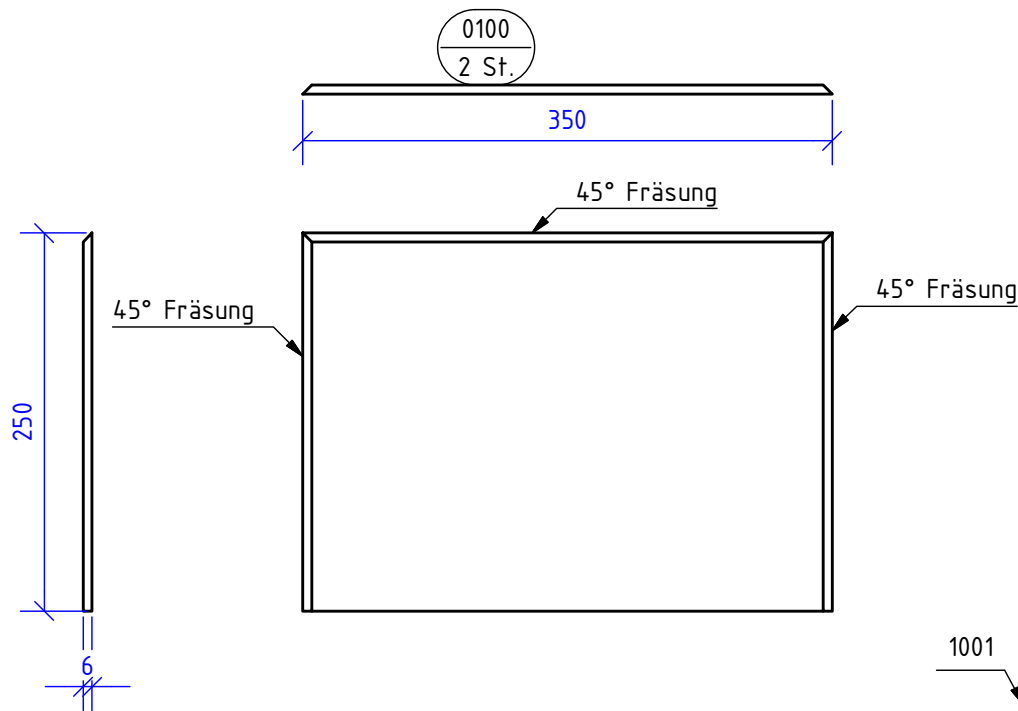
Materialliste		
Pos.	Menge	Beschreibung
0100	2	Sperrholz 350x250x6
1000	2	Sperrholz 250x110x6
1001	1	Sperrholz 350x110x6
1002	4	Halbrundleiste 200x12x12
1003	2	Leiste 97x12x12
0200	4	Leiste 330x25x20
2001	8	Buchse - Buschschrauben 20 mm
2002	8	Schraube - Buschschrauben 20 mm
2003	4	Schild
2004	24	Klarsichtfolie



DETAIL³

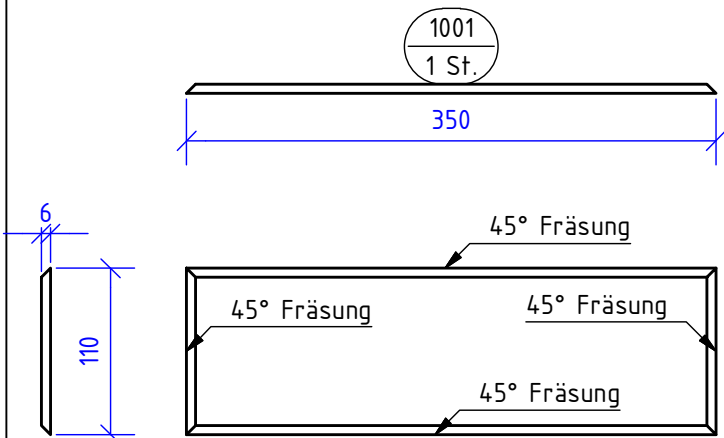
3D VISUALISIERUNG & KONSTRUKTION

DETAILHOCH3 Bielefelder Str. 289 - 32758 Detmold Tel: 05231/6111 730 - info@detailhoch3.de www.detailhoch3.de				Maßstab: 1:5		Gewicht: 1 kg													
				Firma: Privat															
Bauort:						Benennung													
<table border="1"> <thead> <tr> <th></th> <th>Datum</th> <th>Name</th> </tr> </thead> <tbody> <tr> <td>Gezeichnet</td> <td>07.09.2015</td> <td>Dekomien</td> </tr> <tr> <td>Kontrolliert</td> <td></td> <td></td> </tr> <tr> <td>Norm</td> <td></td> <td></td> </tr> </tbody> </table>							Datum	Name	Gezeichnet	07.09.2015	Dekomien	Kontrolliert			Norm			<h2>Rezepte-Register</h2>	
							Datum	Name											
						Gezeichnet	07.09.2015	Dekomien											
Kontrolliert																			
Norm																			
Auftrag				Zeichnung		Bl.1 / 5													
150105				Konstruktionszeichnungen		A4													
Index	Änderungen	Datum	Name	Dateiname: 150907 Konstruktion Rezepte-Register.idw															

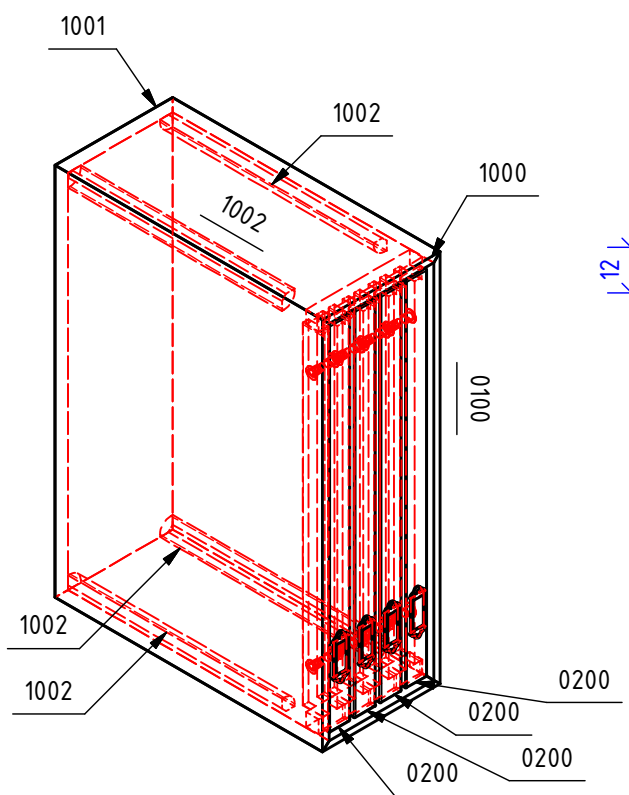
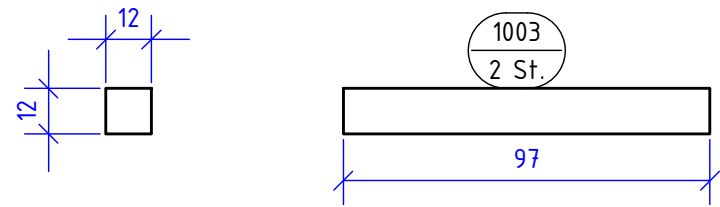
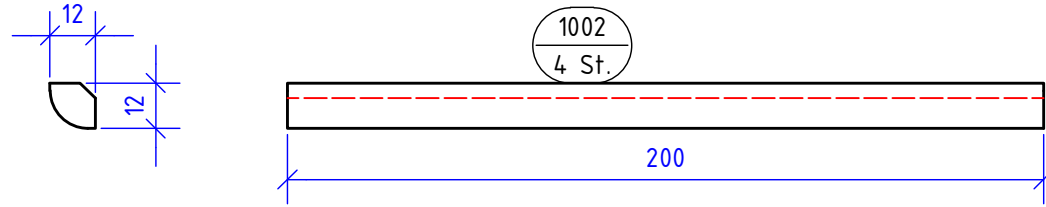
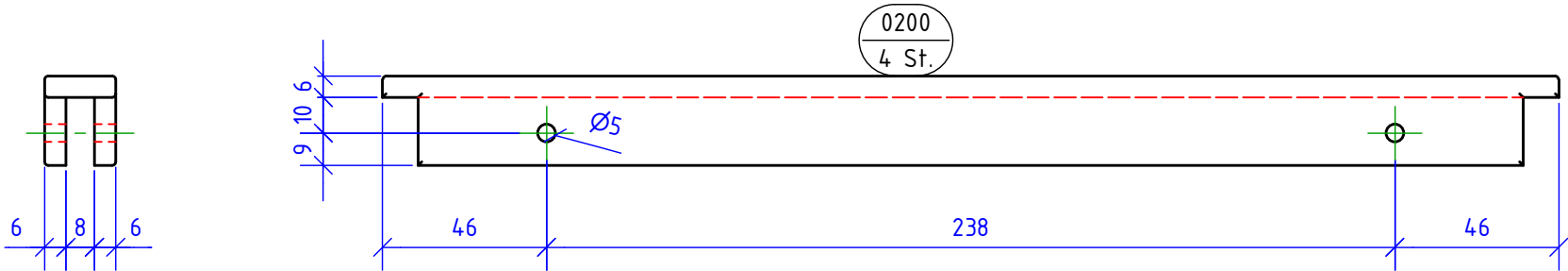


DETAIL³

3D VISUALISIERUNG & KONSTRUKTION



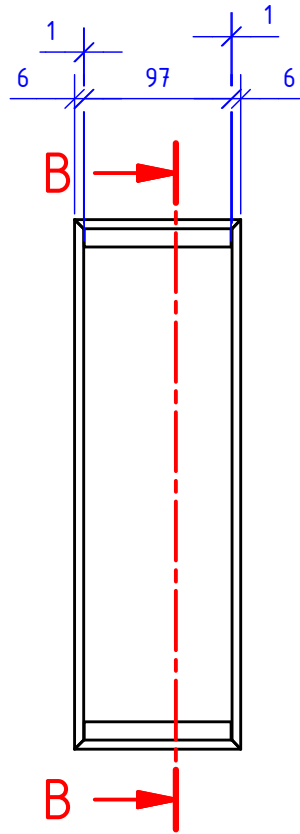
DETAILHOCH3 Bielefelder Str. 289 - 32758 Detmold Tel: 05231/6111 730 - info@detailhoch3.de www.detailhoch3.de				2 St.		Maßstab: 1:5		Gewicht: 0 kg															
						Firma: Privat				Bauort:													
<table border="1"> <thead> <tr> <th></th> <th>Datum</th> <th>Name</th> </tr> </thead> <tbody> <tr> <td>Gezeichnet</td> <td>07.09.2015</td> <td>Dekomien</td> </tr> <tr> <td>Kontrolliert</td> <td></td> <td></td> </tr> <tr> <td>Norm</td> <td></td> <td></td> </tr> </tbody> </table>					Datum	Name	Gezeichnet	07.09.2015	Dekomien	Kontrolliert			Norm			Benennung Einzelteilzeichnungen				Zeichnung		Bl.2 / 5	
					Datum	Name																	
				Gezeichnet	07.09.2015	Dekomien																	
Kontrolliert																							
Norm																							
Auftrag				Rezepte-Register																			
Index				Änderungen				Datum				Name				Dateiname: 150907 Konstruktion Rezepte-Register.idw							



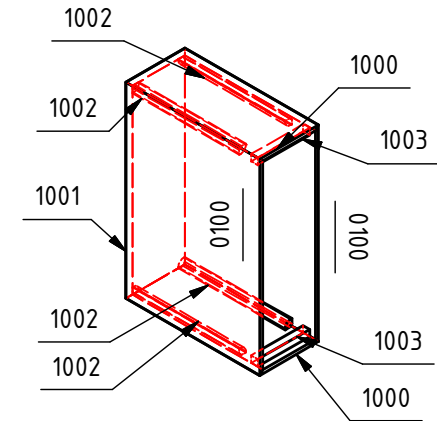
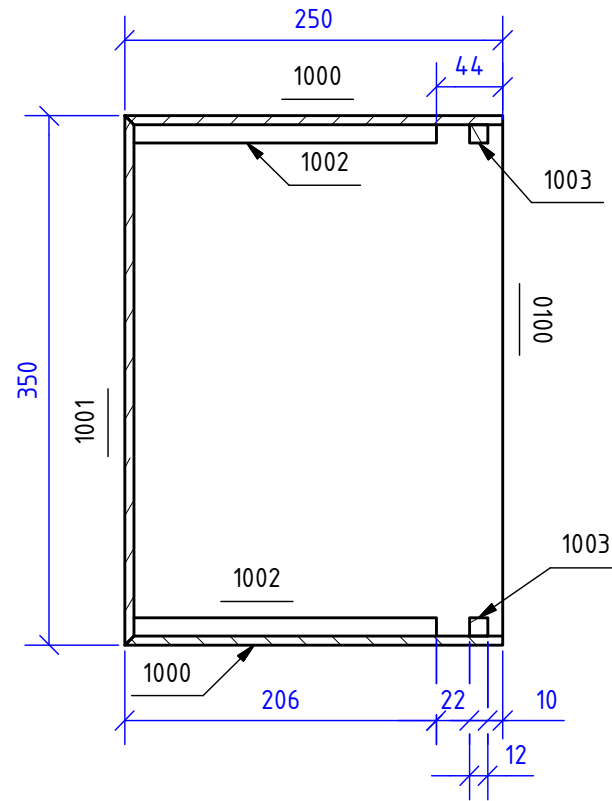
DETAIL³

3D VISUALISIERUNG & KONSTRUKTION

DETAILHOCH3 Bielefelder Str. 289 - 32758 Detmold Tel: 05231/6111 730 - info@detailhoch3.de www.detailhoch3.de				4 St.		Maßstab: 1:2		Gewicht: 0 kg													
						Firma: Privat Bauort:															
<table border="1"> <thead> <tr> <th></th> <th>Datum</th> <th>Name</th> </tr> </thead> <tbody> <tr> <td>Gezeichnet</td> <td>07.09.2015</td> <td>Dekomien</td> </tr> <tr> <td>Kontrolliert</td> <td></td> <td></td> </tr> <tr> <td>Norm</td> <td></td> <td></td> </tr> </tbody> </table>							Datum	Name	Gezeichnet	07.09.2015	Dekomien	Kontrolliert			Norm			Benennung <h2>Einzelteilzeichnungen</h2>			
							Datum	Name													
						Gezeichnet	07.09.2015	Dekomien													
						Kontrolliert															
Norm																					
Auftrag 150105		Zeichnung Rezepte-Register		Bl. 3 / 5 A4																	
Index Änderungen Datum Name						Dateiname: 150907 Konstruktion Rezepte-Register.idw															



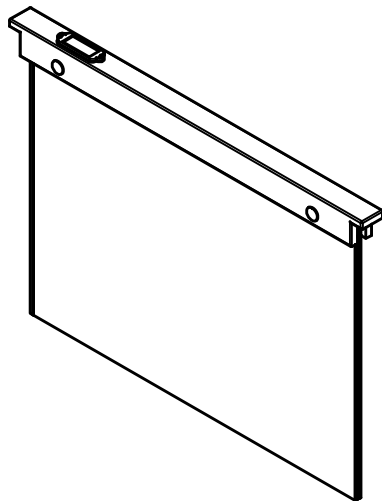
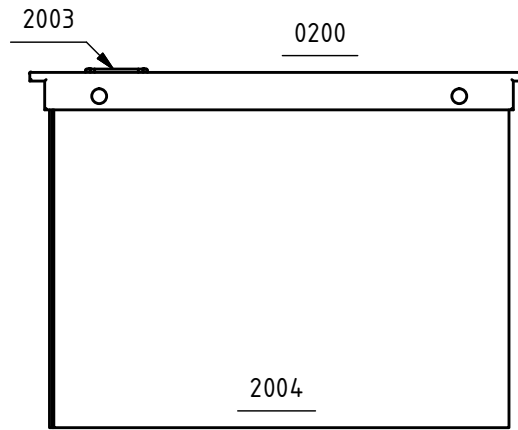
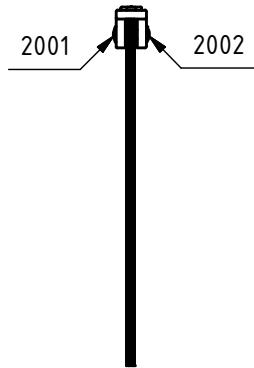
B-B (1 : 5)



DETAIL³

3D VISUALISIERUNG & KONSTRUKTION

DETAILHOCH3 Bielefelder Str. 289 - 32758 Detmold Tel: 05231/6111 730 - info@detailhoch3.de www.detailhoch3.de				1 St.		Maßstab: 1:5		Gewicht: 1 kg															
						Firma: Privat				Bauort:													
<table border="1"> <thead> <tr> <th></th> <th>Datum</th> <th>Name</th> </tr> </thead> <tbody> <tr> <td>Gezeichnet</td> <td>07.09.2015</td> <td>Dekomien</td> </tr> <tr> <td>Kontrolliert</td> <td></td> <td></td> </tr> <tr> <td>Norm</td> <td></td> <td></td> </tr> </tbody> </table>					Datum	Name	Gezeichnet	07.09.2015	Dekomien	Kontrolliert			Norm			Benennung				Registergehäuse			
					Datum	Name																	
				Gezeichnet	07.09.2015	Dekomien																	
				Kontrolliert																			
Norm																							
Auftrag				Zeichnung																			
150105				Zusammenbau Teil 1				Bl.4 /5															
Index				Änderungen				Datum		Name													
								Dateiname: 150907 Konstruktion Rezepte-Register.idw															



DETAIL³

3D VISUALISIERUNG & KONSTRUKTION

DETAILHOCH3 Bielefelder Str. 289 - 32758 Detmold Tel: 05231/6111 730 - info@detailhoch3.de www.detailhoch3.de				4 St.		Maßstab: 1:2		Gewicht: 0 kg	
						Firma: Privat Bauort:			
				Datum Gezeichnet 07.09.2015 Dekomien		Benennung Registeraufnahme			
				Name Kontrolliert Norm					
				Auftrag 150105					
Index	Änderungen	Datum	Name			Dateiname: 150907 Konstruktion Rezepte-Register.idw			