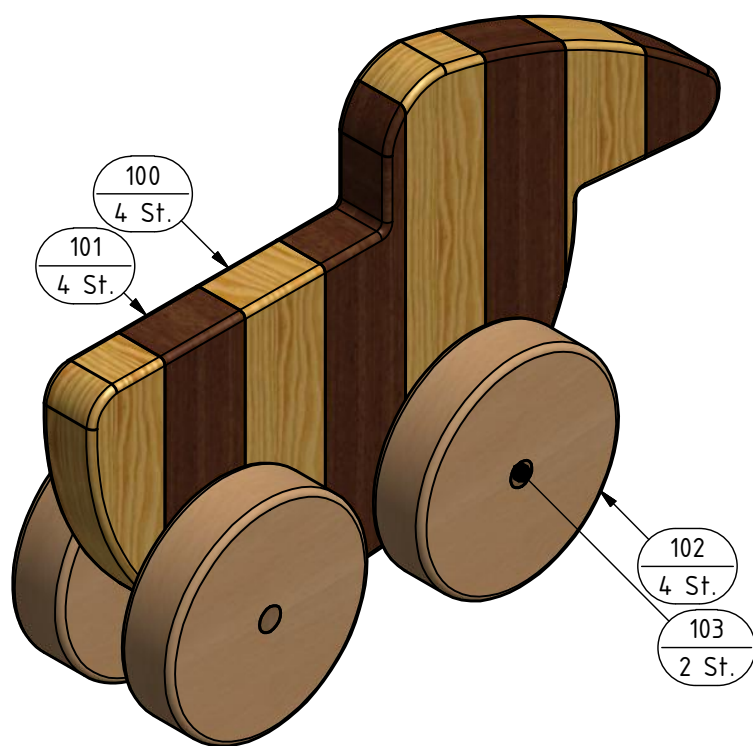
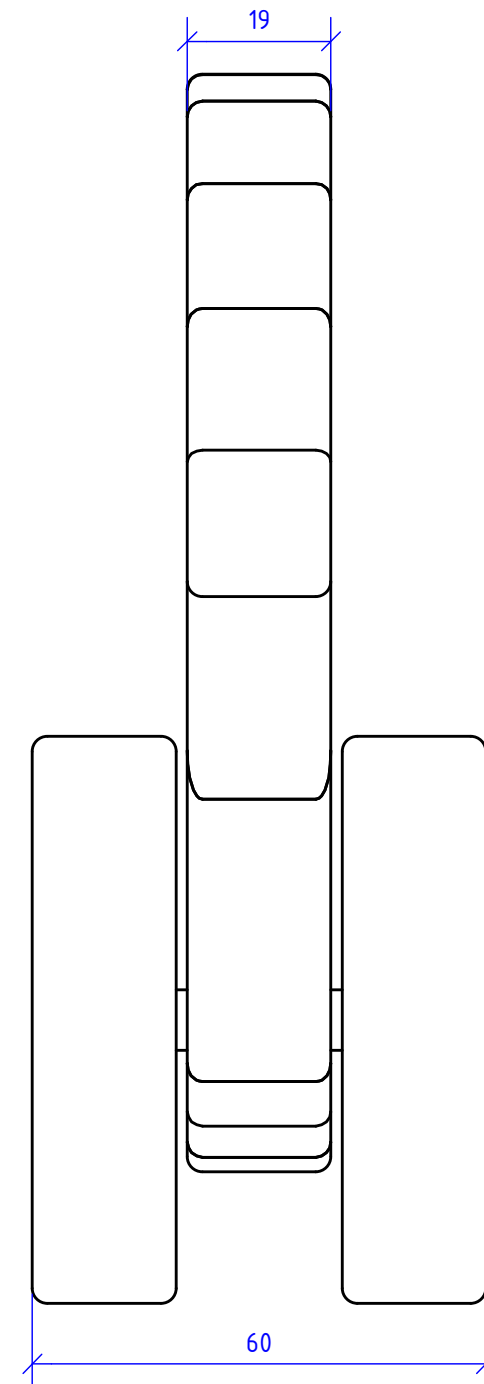
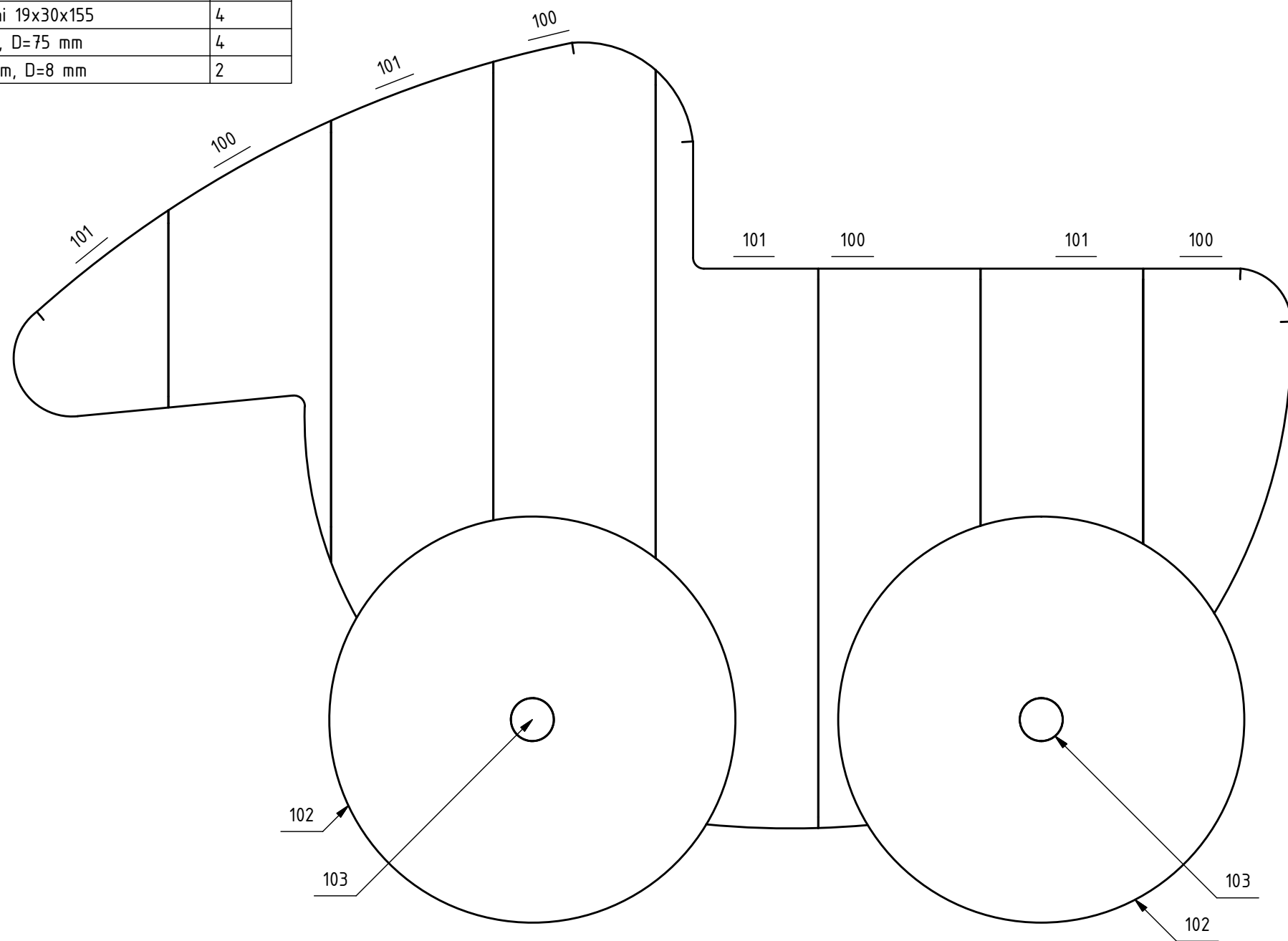


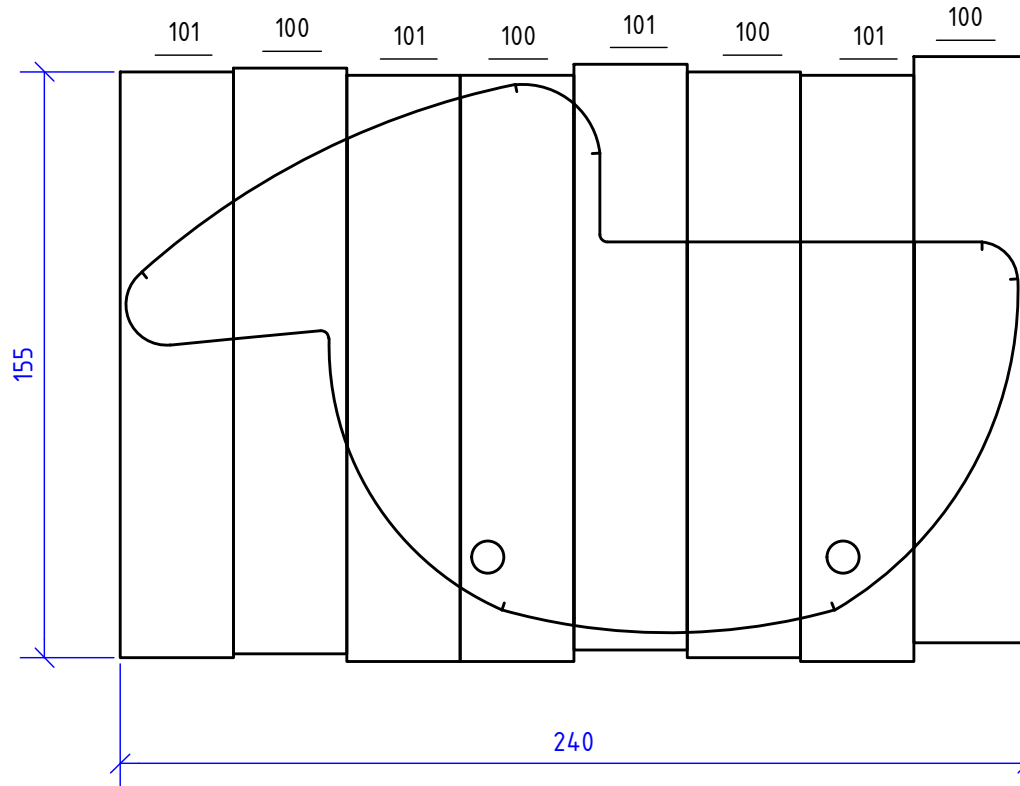
Materialliste		
Pos.	Beschreibung	Menge
100	Holz Kiefer 19x30x155	4
101	Holz Mahagoni 19x30x155	4
102	Räder: 19 mm, D=75 mm	4
103	Achsen: 60 mm, D=8 mm	2



# DETAIL<sup>3</sup>

3D VISUALISIERUNG & KONSTRUKTION

DETAILHOCH3 Rampental 24 - 32657 Lemgo Tel: 05261/6664819 - Fax: 05261/6664813 www.detailhoch3.de				Maßstab: 1:5	Gewicht: 0,5 kg
				Firma:	
				Bauort:	
				Benennung	
				Gezeichnet	08.01.2015
				Kontrolliert	
				Norm	
				Auftrag	150316
				Zeichnung	Getigerte Ente
					BL.1 / 4
					A3
Index	Änderungen	Datum	Name	Dateiname: 150316 Konstruktionszeichnungen Getigerte Ente.idw	

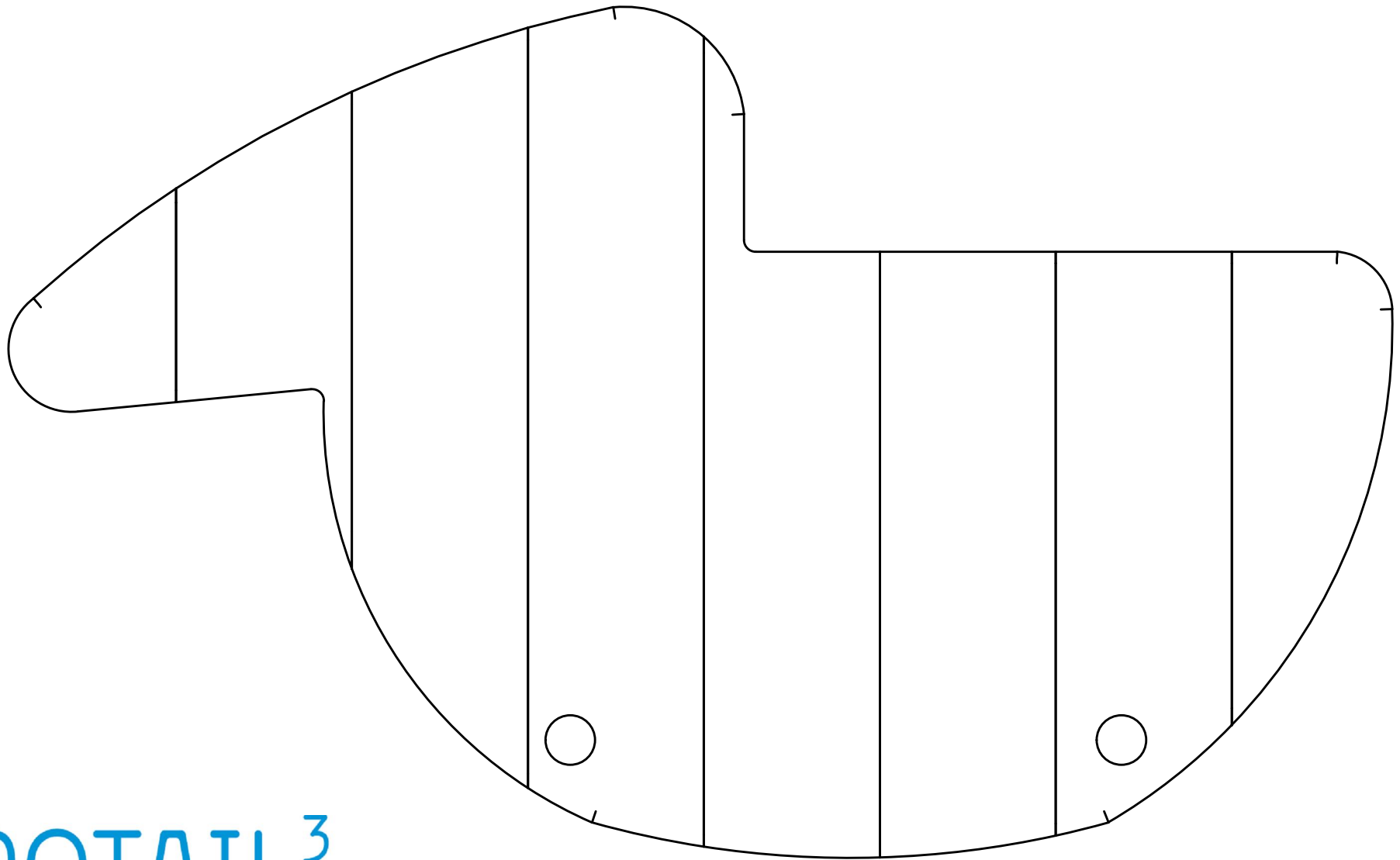


# DETAIL<sup>3</sup>

## 3D VISUALISIERUNG & KONSTRUKTION

Das Holz muss in dem Streifenmuster verleimt werden. Je ordentlicher dies gelingt, desto weniger Nacharbeit habt ihr bei der Weiterverarbeitung. Für das Verleimen sollten sogenannte Zulagen verwendet werden. Die Zulagen haben die Aufgabe den Druck der Zwingen auf eine breitere Fläche zu verteilen.

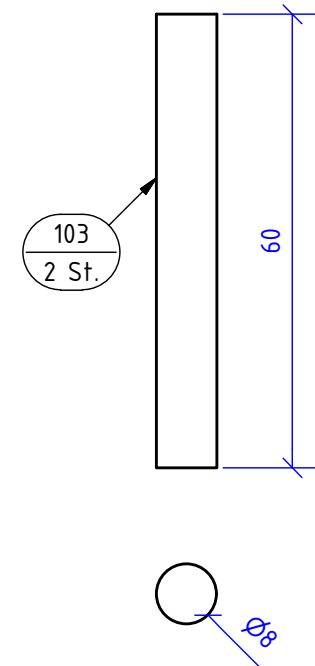
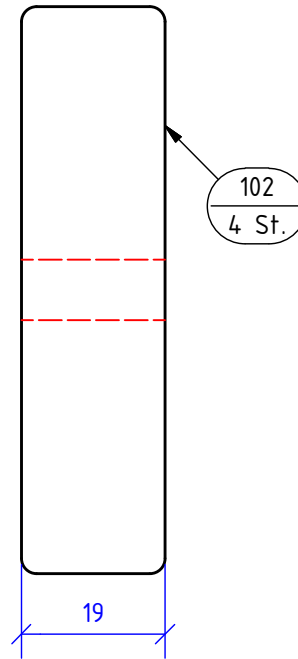
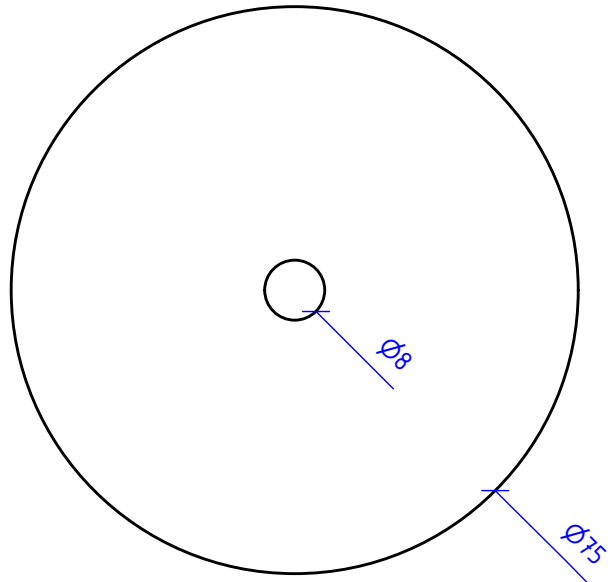
<b>DETAILHOCH3</b> Rampedal 24 - 32657 Lemgo Tel: 05261/6664819 - Fax: 05261/6664813 www.detailhoch3.de				Maßstab: 1:2		Gewicht: 0,4 kg	
				Firma:		Bauort:	
Gezeichnet		Datum		Name			
Kontrolliert		08.01.2015		Dekomien			
Norm							
				Auftrag		Zeichnung	
				150316		Leimholzplatte	
						Bl.2 /4	
						A4	
Index	Änderungen	Datum	Name	Dateiname: 150316 Konstruktionszeichnungen Getigerte Ente.idw			



DETAIL<sup>3</sup>

3D VISUALISIERUNG & KONSTRUKTION

Schablone 1:1



# DETAIL<sup>3</sup>

3D VISUALISIERUNG & KONSTRUKTION

DETAILHOCH3 Rampendal 24 - 32657 Lemgo Tel: 05261/6664819 - Fax: 05261/6664813 www.detailhoch3.de				Maßstab: 1:1		Gewicht: 0,1 kg															
				Firma:																	
Bauort:						Benennung															
<table border="1"> <tr><td></td><td>Datum</td><td>Name</td></tr> <tr><td>Gezeichnet</td><td>08.01.2015</td><td>Dekomien</td></tr> <tr><td>Kontrolliert</td><td></td><td></td></tr> <tr><td>Norm</td><td></td><td></td></tr> </table>							Datum	Name	Gezeichnet	08.01.2015	Dekomien	Kontrolliert			Norm			Konstruktionszeichnungen			
							Datum	Name													
						Gezeichnet	08.01.2015	Dekomien													
						Kontrolliert															
Norm																					
Auftrag		Zeichnung		Bl.4 /4																	
150316		Ränder und Achsen		A4																	
Index	Änderungen	Datum	Name	Dateiname: 150316 Konstruktionszeichnungen Getigerte Ente.idw																	